



**ПЕРЕД ПЕРШИМ ВИКОРИСТАННЯМ ВОДОНАГРІВАЧА
УВАЖНО ПРОЧИТАЙТЕ ДАНЕ КЕРІВНИЦТВО З
ЕКСПЛУАТАЦІЇ**

UA

ШАНОВНИЙ ПОКУПЕЦЬ!

Щиро вітаємо Вас з придбанням електроводонагрівача THERMEX. Висловлюємо впевненість у тому, що широкий асортимент наших електроводонагрівачів задовольнить Ваші потреби. Застосування сучасних технологій та матеріалів найвищої якості при виготовленні приладів визначили популярність та довіру до торгової марки THERMEX. Наші електроводонагрівачі можуть бути забезпечені пристроєм захисного відключення (ПЗВ) як опція (не входить до комплексу постачання EBH).

Електроводонагрівачі THERMEX розроблені та виготовлені у суворій відповідності до міжнародних стандартів, що гарантують надійність та безпеку експлуатації.

Дане керівництво поширюється на моделі THERMEX серії SIERRA. Найменування моделі придбаного Вами водонагрівача вказано в розділі «Гарантія виробника» (підрозділ «Відмітка про продаж», заповнюється продавцем) та в ідентифікаційній таблиці на корпусі приладу.

1. ПРИЗНАЧЕННЯ

Електроводонагрівач (далі за текстом EBH) призначений для забезпечення гарячою водою побутових та промислових об'єктів, що мають магістраль холодного водопостачання з необхідними параметрами, в тому числі з тиском не менше 0,05 МПа та не більше 0,75 МПа.

EBH повинен експлуатуватися в закритих опалювальних приміщеннях і не призначений для роботи в безперервно проточному режимі.

2. КОМПЛЕКТ ПОСТАЧАННЯ

Електроводонагрівач	- 1 шт.
Запобіжний клапан типу GP	- 1 шт.
Керівництво з експлуатації	- 1 шт.
Монтажний комплект	- 1 комплект
Упаковка	- 1 шт.

3. ОСНОВНІ ТЕХНІЧНІ ХАРАКТЕРИСТИКИ

Напруга живлення всіх типів і моделей ЕВН повинна знаходитися в межах 220 - 240 В. Частота електромережі 50/60 Гц \pm 1%. Об'єм внутрішнього бака і потужність нагрівального елемента вказані в ідентифікаційній табличці на корпусі приладу. Діаметр різьби патрубків входу та виходу води – G1/2".

Виробник залишає за собою право на внесення змін у комплектацію, конструкцію та характеристики водонагрівача без попереднього повідомлення.

Таблиця 1

Модель	Артикул	Середній час нагрівання на $\Delta T=45^{\circ}\text{C}$ при потужності 1,5 кВт
Sierra 30 V	111 224	1 год. 03 хв.
Sierra 50 V	111 225	1 год. 45 хв.
Sierra 80 V	111 226	2 год. 48 хв.
Sierra 100 V	111 227	3 год. 30 хв.

4. ОПИС ТА ПРИНЦИП ДІЇ ЕВН

Зовнішній корпус ЕВН виконаний з металу. Внутрішній бак має спеціальне біосклофарфорове покриття, що надійно захищає внутрішню поверхню від хімічної корозії. Простір між зовнішнім корпусом і внутрішнім баком заповнено пінополіуретаном – сучасною, екологічно чистою теплоізоляцією, що має найкращі характеристики теплозбереження. Моделі Sierra мають два різьбових патрубки: для входу холодної води (Мал. 1, п. 3) з синім кільцем і виходу гарячої води (Мал. 1, п. 2) - з червоним кільцем. На захисній кришці ЕВН, у всіх моделях, знаходиться ручка регулювання температури (Мал. 1, п. 16).

На знімному фланці змонтовані трубчастий електронагрівач (ТЕН), термостат з термовимикачем і магнієвий анод. ТЕН служить для нагрівання води і керується термостатом, який має плавне регулювання температури до $+70^{\circ}\text{C}$ ($\pm 5^{\circ}\text{C}$). Магнієвий анод призначений для нейтралізації впливу електрохімічної корозії на внутрішній бак.

Регулювання температури води у внутрішньому баку здійснюється за допомогою ручки терморегулятора (Мал. 1, п. 16), розташованої на захисній кришці водонагрівача.

Термостат також містить термовимикач – пристрій захисту ЕВН від перегріву, який вимикає ТЕН від мережі при перевищенні температури води понад $+93^{\circ}\text{C}$ ($\pm 5^{\circ}\text{C}$).

В процесі експлуатації корпус ЕВН може нагріватися. Спрацьовування термозахисту водонагрівача не є його несправністю. Повернення водонагрівача до робочого стану здійснюється натисканням на шток термовимикача, розташованого під захисною кришкою ЕВН (Мал. 1, п. 13).

На захисній кришці є контрольна лампи індикації роботи приладу. Лампа відображає режим роботи ЕВН – світиться при нагріванні води і гасне при досягненні встановленої температури.

Запобіжний клапан (Мал. 1, п. 5) виконує функції зворотного клапана, перешкоджаючи потраплянню води з водонагрівача у водопровідну мережу у випадках падіння в останній тиску і у випадках зростання тиску в баку при сильному нагріванні води, а також функції захисного клапана скидаючи надлишковий тиск у бак при сильному нагріванні води. Під час роботи водонагрівача вода може просочуватися з випускної трубки запобіжного клапана для скидання зайвого тиску, що відбувається з метою безпеки водонагрівача. Ця випускна трубка повинна залишатися відкритою для атмосфери і бути встановлена постійно вниз і в незамерзаючому навколишньому середовищі.

Необхідно забезпечити відведення води з випускної трубки запобіжного клапана (Мал. 1, п. 14) в каналізацію, передбачивши при монтажі ЕВН відповідний дренаж (Мал. 1, п. 6).

Необхідно регулярно (не рідше одного разу на місяць) проводити злив невеликої кількості води через випускну трубку запобіжного клапана в каналізацію для видалення вапняних осадів і для перевірки працездатності клапана. Невиконання цієї вимоги може привести до виходу з ладу запобіжного клапана та водонагрівача. В цьому випадку запобіжний клапан і водонагрівач не підлягають гарантійному обслуговуванню. Для відкриття клапана він має ручку (Мал. 1, п. 15). Необхідно стежити, щоб під час роботи ЕВН ця ручка знаходилася в положенні, що закриває злив води з бака.

5. ВКАЗІВКИ ЗАХОДІВ БЕЗПЕКИ

Електрична безпека ЕВН гарантована лише за наявності ефективного заземлення, виконаного відповідно до чинних правил монтажу електроустановок.

Сантехнічне підведення та запірні арматури повинні відповідати параметрам водопровідної мережі та мати необхідні сертифікати якості.

При монтажі та експлуатації ЕВН заборонено:

- підключати електроживлення, якщо ЕВН не заповнений водою;
- знімати захисну кришку при включеному електроживленні та експлуатувати водонагрівач зі знятою захисною кришкою;
- приєднувати ЕВН до водопровідної мережі з тиском більше ніж 0,4 МПа. Якщо тиск у водопровідній магістралі перевищує 0,4 МПа, то на вході холодної води в ЕВН, перед запобіжним клапаном (по ходу руху води) необхідно встановити відповідний редукційний клапан (не входить до комплексу поставки ЕВН) для зниження тиску холодної води

до норми. Установка редукційного клапана між ЕВН і запобіжним клапаном заборонена;

- приєднувати ЕВН до водопроводу без запобіжного клапана або використовувати клапани інших виробників;
- використовувати ЕВН без заземлення;
- зливати воду з ЕВН при включеному електроживленні, проводити ремонтні роботи та обслуговування при увімкненому електроживленні;
- використовувати запасні частини, які не рекомендовані Виробником;
- використовувати воду з ЕВН для приготування їжі;
- використовувати воду, що містить механічні домішки (пісок, дрібне каміння тощо), які можуть призвести до порушення роботи ЕВН та запобіжного клапана;
- включати і експлуатувати ЕВН з закритими входним і вихідним вентилями (патрубками);
- змінювати конструкцію та встановлювальні розміри кронштейнів ЕВН;
- вмикати водонагрівач в мережу, яка не має заземлення або використовувати в якості заземлення водопровідні труби. Електрична безпека та антикорозійний захист ЕВН гарантовані тільки за наявності ефективного заземлення, виконаного відповідно до діючих «Правил улаштування електроустановок» (ПУЕ);
- експлуатувати несправний водонагрівач;
- забороняється залишати ЕВН увімкненим в електромережу при відсутності нагляду більш ніж на 1 добу.

Температура навколишнього середовища, в якій експлуатується ЕВН, повинна перебувати в межах від 3 до 40 °С. Замерзання води в ЕВН при негативних температурах призводить до виходу його з ладу, що не є гарантійним випадком.

Увага! При порушенні заходів безпеки при монтажі і експлуатації водонагрівача, гарантія Виробника анулюється.



Слід звертати увагу дітей на те що, щоб вони не гралися з ЕВН. ЕВН не призначений для експлуатації особами (включаючи дітей) з обмеженими фізичними, тактильними чи психічними здібностями, а також особами, які не вміють користуватися ЕВН, за винятком випадків, коли це відбувається під наглядом або згідно з інструкціями від осіб, які відповідають за безпеку ЕВН.

6. РОЗМІЩЕННЯ І ПІДКЛЮЧЕННЯ

Усі монтажні, сантехнічні та електромонтажні роботи повинні проводитись кваліфікованим персоналом.

Установка ЕВН здійснюється відповідно до маркування, зазначеного на корпусі, та наступної таблиці:

Модель	Розміщення
Sierra 30 V	V - вертикальне, патрубки вниз
Sierra 50 V	V - вертикальне, патрубки вниз
Sierra 80 V	V - вертикальне, патрубки вниз
Sierra 100 V	V - вертикальне, патрубки вниз

Рекомендується встановлювати ЕВН максимально близько від місця користування гарячою водою, щоб зменшити втрати тепла в трубах.

При свердлінні (виконанні) отворів у стіні, слід враховувати кабелі, канали і труби, що проходять в ній. При виборі місця монтажу необхідно враховувати загальну вагу ЕВН, заповненого водою. Стіну та підлогу зі слабкою вантажопідйомністю необхідно відповідно зміцнити.

За падіння ЕВН, пов'язане з його неправильною установкою, виробник відповідальності не несе.

ЕВН підвішується за кронштейни корпусу на гаки анкерів, закріплених у стіні. Монтаж гаків у стіні повинен бути таким, щоб не було самовільного переміщення по ним кронштейнів ЕВН.

Для обслуговування ЕВН відстань від захисної кришки до найближчої поверхні в напрямку осі змінного фланця, повинна бути не менше 30 сантиметрів - для всіх моделей.



УВАГА! Щоб уникнути заподіяння шкоди майну споживача та (або) третіх осіб у разі несправностей системи гарячого водопостачання, необхідно проводити монтаж ЕВН у приміщеннях, що мають гідроізоляцію підлог та дренаж у каналізацію, і в жодному разі не розміщувати під ЕВН предмети, що піддаються впливу води. При розміщенні ЕВН у незахищених приміщеннях необхідно встановити під ЕВН захисний піддон із дренажем у каналізацію.

У разі розміщення ЕВН у місцях, важкодоступних для проведення технічного та гарантійного обслуговування (антресоли, ніші, міжстельові простори тощо) демонтаж та монтаж ЕВН здійснюється споживачем самостійно, або за його рахунок.

Примітка: захисний піддон не входить до комплекту постачання ЕВН.

7. ПІДКЛЮЧЕННЯ ДО ВОДОПРОВОДУ

Встановити запобіжний клапан (Мал. 1, п. 5) на вході холодної води (Мал. 1, п. 3), поміченому синім кільцем, закрутивши на 3,5 - 4 обороти, забезпечивши герметичність з'єднання будь-яким ущільнюючим матеріалом (льоном, ФУМ-стрічкою тощо).

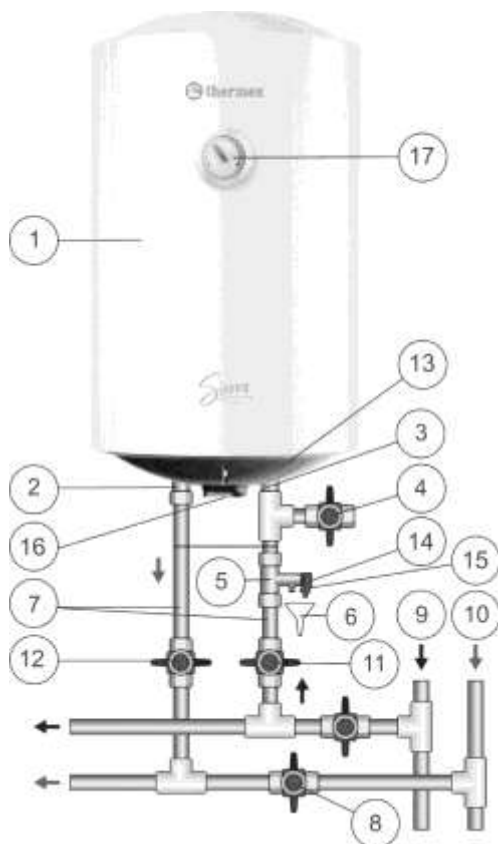


Забороняється експлуатувати ЕВН без запобіжного клапана або використовувати клапан інших виробників.

Під час експлуатації ЕВН ви можете спостерігати появу крапель із дренажного виходу запобіжного клапана (скидання надмірного тиску при нагріванні води). Рекомендується приєднати до дренажного виходу гумову або силіконову трубку відповідного діаметра для відведення вологи.

Підключення до водопровідної системи здійснюється відповідно до Мал. 1 тільки за допомогою мідних, металопластикових або пластикових труб, а також спеціальної гнучкої сантехпідводки. Забороняється використовувати гнучку підводку, що була раніше у вжитку. Рекомендується подавати воду в ЕВН через фільтр-грязьовик, встановлений на магістралі холодної води (не входить до комплекту постачання).

При монтажі не допускається прикладення надмірних зусиль, щоб уникнути пошкодження різьби патрубків.



Малюнок 1. Схема підключення ЕВН до водопроводу

Малюнок 1: 1 – ЕВН, 2 – патрубок гарячої води, 3 – патрубок холодної води, 4 – зливний вентиль, 5 – запобіжний клапан, 6 – дренаж у каналізацію, 7 – підведення, 8 – перекрыти вентиль при експлуатації ЕВН, 9 – магістраль холодної води, 10 – магістраль гарячої води, 11 – запірний вентиль холодної води, 12 – запірний вентиль гарячої води, 13 – захисна кришка, 14 – дренажний вихід запобіжного клапана, 15 – ручка для відкриття запобіжного клапана, 16 – ручка керування, 17 – індикатор температури.

Після підключення відкрийте вентиль подачі холодної води (Мал. 1, п. 11) в ЕВН, вентиль виходу гарячої води з ЕВН (Мал. 1, п. 12) та кран гарячої води на змішувачі, щоб забезпечити відтік повітря з водонагрівача. При повному заповненні ЕВН із крана змішувача безперервним струменем потече холодна вода. Закрийте кран гарячої води на змішувачі.

При підключенні ЕВН у місцях, не забезпечених водопроводом, допускається подавати воду в ЕВН із допоміжної ємності, що розміщена на

висоті не менше 5 метрів від верхньої точки ЕВН, або з використанням насосної станції.

Примітка: для полегшення обслуговування ЕВН у процесі експлуатації рекомендується встановлення зливного вентиля (Мал. 1, п. 4) відповідно до Мал. 1 (для моделей, не обладнаних зливним патрубком (не входить до комплекту постачання ЕВН)).

Якщо тиск у водопроводі перевищує 0,4 МПа, то на вході перед ЕВН (перед запобіжним клапаном, по ходу руху води) необхідно встановити редукційний клапан (не входить до комплекту постачання ЕВН) для зниження тиску води до норми.

8. ПІДКЛЮЧЕННЯ ДО ЕЛЕКТРОМЕРЕЖІ



УВАГА! Перед увімкненням електроживлення переконайтеся, що ЕВН заповнений водою.

ЕВН обладнаний штатним шнуром електроживлення з вилкою та може бути обладнаний пристроєм захисного відключення (ПЗВ) як опція (не входить до комплекту постачання ЕВН).

Розетка повинна мати клему заземлення та розташовуватись у місці, захищеному від вологи.

Розетка та підведена до неї електропроводка повинні бути розраховані на номінальну потужність не менше ніж 1500 Вт.

Вставити вилку в розетку (якщо ЕВН опційно обладнано ПЗВ, натиснути кнопку, розташовану на ПЗВ).

9. ЕКСПЛУАТАЦІЯ

Увімкнення/вимкнення ЕВН здійснюється поворотом стрілки індикатора на ручці керування, розташованій на захисній кришці водонагрівача (Мал. 1, п. 16), в зону «OFF». Регулювання температури води у внутрішньому баку здійснюється за допомогою ручки керування (Мал. 1, п. 16) у діапазоні значень від «OFF» (мінімальних значень) до «HIGH» (максимальних значень). Контрольна лампа індикації відображає режим роботи ЕВН – світиться при нагріванні води та гасне при досягненні встановленої температури.

Якщо в зимовий період ЕВН не використовується протягом тривалого часу, щоб уникнути пошкодження внутрішнього бака, замерзання водних магістралей і самого водонагрівача, рекомендовано відключити живлення й злити воду з ЕВН.

10. ТЕХНІЧНЕ ОБСЛУГОВУВАННЯ (ТО)

Періодичне проведення технічного обслуговування (далі – ТО) і своєчасна заміна магнієвого анода є обов'язковими умовами для довготривалої роботи ЕВН. Невиконання цих вимог є підставою для зняття ЕВН з гарантійного обслуговування. **Технічне обслуговування та заміна магнієвого анода не входять до гарантійних зобов'язань виробника і продавця.**

При проведенні ТО перевіряється стан магнієвого анода і наявність накипу на ТЕНі. Одночасно з цим видаляється осад, який може накопичуватися в нижній частині ЕВН.

Магнієвий анод необхідно замінювати не рідше одного разу на рік. Якщо вода містить велику кількість хімічних домішок, то магнієвий анод необхідно міняти раз на півроку.

Утворення накипу на ТЕНі може привести до виходу його з ладу, що не є гарантійним випадком, і його заміна не входить до гарантійних зобов'язань виробника і продавця.

Якщо на ТЕНі утворився накип, то його можна видалити за допомогою засобів для видалення накипу, або механічним шляхом. При видаленні осаду з ЕВН не слід застосовувати надмірних зусиль і використовувати абразивні чистильні засоби, щоб не пошкодити внутрішній бак.

Важливість першого технічного обслуговування полягає в тому, що за інтенсивністю утворення накипу і осаду, витрати магнієвого анода, можна визначити терміни проведення подальших ТО і, як наслідок, продовжити термін експлуатації ЕВН. При невиконанні зазначених вище вимог скорочується термін експлуатації ЕВН, зростає ймовірність виходу ЕВН з ладу, і припиняється дія гарантійних зобов'язань.



УВАГА! накопичення накипу на ТЕНі може стати причиною його пошкодження.

Примітка: Пошкодження ТЕНу через утворення накипу не підпадає під дію гарантійних зобов'язань.

Для проведення ТО і заміни магнієвого анода необхідно виконати наступне:

- відключити електроживлення ЕВН;
- дати охолонути гарячій воді або використати її через змішувач;
- перекрити надходження холодної води до ЕВН;
- відгвинтити запобіжний клапан або відкрити зливний вентиль;
- на патрубок подачі холодної води або на зливальний вентиль надягти гумовий шланг, направивши другий його кінець у каналізацію;

- відкрити кран гарячої води на змішувачі та злити воду з ЕВН через шланг у каналізацію;
- зняти захисну кришку, відключити кабелі, відгвинтити та витягти з корпусу опорний фланець;
- замінити магнієвий анод, очистити при необхідності ТЕН від накипу і видалити осад;
- провести збірку, заповнити ЕВН водою та включити живлення.

Технічне обслуговування ЕВН повинно проводитись авторизованим сервісним центром. В гарантійному талоні має бути зроблена відповідна відмітка з печаткою сервісного центру, що провів технічне обслуговування. Відсутність відміток від сервісного центру, про своєчасне проходження технічного обслуговування, призводить до відмови в гарантійному обслуговуванні.

Перша заміна магнієвого анода та технічний огляд водонагрівача повинен бути здійснений не пізніше 1 року з дати продажу ЕВН. За відсутності відмітки про продаж з печаткою торгової організації у гарантійному талоні, термін обчислюється з дати виробництва ЕВН. Періодичне проведення технічного обслуговування та щорічна заміна магнієвого анода є обов'язковою умовою для збереження гарантійних зобов'язань заводу-виробника.

Щоб злити воду у моделях із дренажним патрубком достатньо перекрити доступ холодної води до ЕВН, відкрутити заглушку на дренажному патрубку й відкрити кран гарячої води. Після зливання води можна на деякий час відкрити подачу холодної води до ЕВН для додаткового промивання бака.

Облік робіт з технічного обслуговування.

Найменування послуги	Зміст виконаної роботи, та замінені запчастин	Дата виконання	ПІБ, підпис виконавця, печатка СЦ
Технічне обслуговування №1			
Технічне обслуговування №2			
Технічне обслуговування №3			
Технічне обслуговування №4			

Несправність	Можлива причина	Спосіб усунення
Зменшився напір гарячої води з ЕВН. Напір холодної води не змінився	Засмічення впускного отвору запобіжного клапана	Зняти клапан та промити його у воді
Збільшився час нагрівання	ТЕН покритися шаром накипу	Вийняти фланець та очистити ТЕН
	Зменшилася напруга електромережі	Звернутися до служби експлуатації електромережі
Часте спрацювання кнопки термовимикача	Встановлена температура близька до граничної	Повернути регулятор термостата у бік зменшення температури (-)
	Трубка термостату вкрилася накипом	Витягти з ЕВН опорний фланець і акуратно очистити трубку від накипу
ЕВН працює, але не нагріває воду	Вентиль (Мал. 1, п. 8) не закритий або вийшов з ладу	Закрити або замінити вентиль (Мал. 1, п. 8)
Включений в електромережу ЕВН не нагріває воду. Відсутня індикація на панелі керування	1) спрацював ПЗВ (за його наявності); 2) відсутня напруга в електромережі; 3) пошкоджено мережевий провід; 4) спрацював термовимикач	1) Натиснути кнопку на ПЗВ; 2) Перевірте наявність напруги в електричній розетці; 3) Зверніться до спеціалізованого сервісного центру; 4) Натиснути кнопку на термовимикачі для відновлення його роботи

Перераховані вище несправності не є дефектами ЕВН і усуваються споживачем самостійно або за його рахунок.



Малюнок 2. Схема розташування кнопки термовимикача. Зовнішній вигляд термовимикача залежить від моделі обладнання

11. ТРАНСПОРТУВАННЯ ТА ЗБЕРІГАННЯ ЕЛЕКТРОВОДОНАГРІВАЧІВ

Транспортування та зберігання електроводонагрівачів здійснюється відповідно до маніпуляційних знаків на упаковці:



– Необхідність захисту вантажу від впливу вологи;



– Крихкість вантажу, умова обережного поводження;



– Рекомендований температурний діапазон зберігання вантажу:
от +10°C до +20°C;



– Правильне вертикальне положення вантажу.

12. УТИЛІЗАЦІЯ

При дотриманні правил встановлення, експлуатації, технічного обслуговування ЕВН та відповідності якості використовуваної води чинним стандартам виробник встановлює термін служби ЕВН 9 років.

При утилізації ЕВН необхідно дотримуватися місцевих екологічних законів та рекомендацій.

Виробник залишає за собою право на внесення змін до конструкції та характеристик ЕВН без попереднього повідомлення.

13. ГАРАНТІЇ ВИРОБНИКА

Виробник встановлює термін гарантії на водонагрівач 1 рік, при цьому терміни гарантії на складові та комплектуючі вироби наступні:

- на водомістку ємність (внутрішній бак) – 5 років, при умові проведення щорічного технічного обслуговування водонагрівача;
- на інші складові частини (нагрівальний елемент, термостат, лампочки-індикатори, ущільнювальні прокладки, індикатор температури, пристрій захисного відключення, запобіжний клапан та інше) – 1 рік, окрім магнієвого аноду. Магнієвий анод є витратним матеріалом і заміні по гарантії не підлягає.

Термін гарантії починається від дати продажу ЕВН. Дата продажу вказується у гарантійному талоні, та повинна підтверджуватись касовим чеком або видатковою накладною.

При використанні приладу в комерційних цілях (на виробництві, в місцях громадського харчування, лазні, сауни, перукарні, спортзали та інше), гарантійний термін складає 6 місяців.

При відсутності або виправленні у гарантійному талоні дати продажу і штампу магазину, гарантійний термін обчислюється від дати виготовлення виробу.

Дата випуску водонагрівача закована в унікальному серійному номері, розташованому на ідентифікаційній табличці на корпусі ЕВН. Серійний номер ЕВН складається з тринадцяти цифр. Третя та четверта цифра серійного номера - рік випуску, п'ята та шоста - місяць випуску, сьома та восьма - день випуску ЕВН. Претензії у період терміну гарантії приймаються за наявності даного керівництва з відмітками фірми-продавця та ідентифікаційної таблички на корпусі ЕВН.

Гарантійні зобов'язання є дійсними при обов'язковому дотриманні наступних умов:

- гарантійний талон правильно та повністю заповнений, у ньому не присутні виправлення;
- тиск води на вході у водонагрівач не повинен перевищувати значення 0,4 МПа. Якщо тиск води рівний або вище за вказане значення, слід встановити редуктор тиску (не входить в комплект поставки);
- проведення технічного обслуговування виробу не рідше одного разу на рік, яке повинне проводитись авторизованим сервісним центром, та яке складається з видалення накипу з нагрівального елемента та осаду з нижньої частини бака, заміни магнієвого аноду, перевірки стану запобіжного клапану та його чищення при необхідності, перевірки стану інших складових і загальної працездатності (послугу сплачує споживач). Якщо використовується вода погані якості, то технічне обслуговування необхідно проводити раз на півроку. Магнієвий анод забезпечує захист

внутрішнього баку від корозії та подовжує його термін експлуатації, а також, в значній мірі, запобігає виникненню накипу на ТЕНі. На водонагрівач, що вийшов з ладу через сильний знос магнієвого аноду, гарантія не розповсюджується;

- наявність ефективного заземлення водонагрівача;
- використовувати для нагріву в водонагрівачі воду без механічних і хімічних домішок, які можуть призвести до порушення роботи ЕВН і запобіжного клапана;
- експлуатувати водонагрівач зі справно працюючим запобіжним клапаном з комплекту поставки водонагрівача.

Гарантійний ремонт здійснюється уповноваженою сервісною організацією на підставі правильно і повністю заповненого гарантійного талону та наявності касового чеку або видаткової накладної, при неухильному дотриманні умов, зазначених в цьому Керівництві. Якщо виклик представника сервісного центру виявився необґрунтованим, користувач обладнання зобов'язаний відшкодувати витрати, пов'язані з виїздом майстра, у повному обсязі. Ремонт, заміна складових частин і комплектуючих в межах терміну гарантії не продовжують термін гарантії на ЕВН в цілому, при цьому термін гарантії на замінені або відремонтовані комплектуючі закінчується в момент закінчення терміну гарантії на ЕВН.

Гарантійний термін на замінені після закінчення гарантійного терміну вузли, агрегати і запасні частини становить 1 місяць.

Гарантійний термін зберігання становить три роки і обчислюється від дати виготовлення товару.

Гарантія втрачає силу у випадку:

- пошкодження чи видалення серійного заводського номера обладнання;
- внесення конструктивних змін у виріб;
- спроби споживача провести ремонт або заміну запчастин власними силами, втручання в обладнання не уповноважених сервісних організацій;
- нанесення виробу механічних пошкоджень;
- якщо запобіжний клапан не встановлений, встановлений не вірно або несправний;
- використання приладу не за призначенням;
- відсутності магнієвого аноду;
- використання неоригінальних запасних частин і комплектуючих, неякісних чи невідповідних витратних матеріалів;
- не проведення технічного обслуговування виробу (не рідше одного разу на рік);
- захисний редуктор тиску несправний.

Гарантія не поширюється на всі види несправностей, які спричинені:

- неправильною експлуатацією, недбалим використанням, недотриманням настанов інструкції з монтажу та експлуатації, СНіП/ДБН та інших діючих нормативів та правил;
- недотриманням правил установки (підключення), зберігання та транспортування;
- підключенням виробу до мереж електропостачання, водопостачання з параметрами що не відповідають вимогам діючих стандартів, норм та правил;
- відсутністю заземлення, якщо це призвело до виходу з ладу водонагрівача;
- експлуатацією водонагрівача не заповненого водою, як наслідок вихід з ладу нагрівального елементу;
- утворенням накипу на нагрівальному елементі, якщо це призвело до виходу його з ладу;
- замерзанням води у водонагрівачі.

При установці і експлуатації ЕВН споживач зобов'язаний дотримуватися наступних вимог:

- виконувати заходи безпеки і правила установки, підключення, експлуатації і обслуговування, викладені в цьому Керівництві;
- не допускати механічних ушкоджень від недбалого зберігання, транспортування і монтажу;
- не допускати замерзання води в ЕВН;
- використовувати для нагріву в ЕВН воду без механічних і хімічних домішок;
- експлуатувати ЕВН із справним запобіжним клапаном з комплекту поставки ЕВН;
- температура зовнішнього середовища, в якому експлуатується ЕВН, повинна знаходитися в межах від 5 °С до 40 °С. Замерзання води в ЕВН при мінусових температурах призводить до виходу його з ладу, що не є гарантійним випадком;
- не здійснюйте демонтаж водонагрівача з місця до приїзду майстра сервісного центру для перевірки приладу та якості і правильності інсталяційних робіт. У випадку не виконання даної вимоги водонагрівач не підлягає гарантійному обслуговуванню і ремонт оплачує споживач.

Перша заміна магнієвого анода та технічний огляд водонагрівача повинен бути здійснений не пізніше 1 року з дати продажу ЕВН. За відсутності відмітки про продаж з печаткою торгової організації у гарантійному талоні, термін обчислюється з дати виробництва ЕВН. Періодичне проведення технічного обслуговування та щорічна заміна магнієвого анода є обов'язковою умовою для збереження гарантійних зобов'язань заводу-виробника.

Несправність запобіжного клапана або шнура живлення не є несправністю власне ЕВН і не тягне за собою заміну ЕВН. Відповідальність за дотримання

правил установки та підключення лежить на покупцеві (у випадку самостійного підключення) або на монтажній організації, що виконувала підключення.

Виробник не несе відповідальності за недоліки, що виникли внаслідок порушення споживачем правил встановлення, експлуатації й технічного обслуговування ЕВН, викладених у цьому Керівництві, включно із випадками, коли ці недоліки виникли через невідповідність параметрів мереж (електричної й водопостачання), у яких експлуатується ЕВН, і внаслідок втручання третіх осіб. На претензії щодо зовнішнього вигляду ЕВН гарантія виробника не поширюється.

Задля Вашої власної безпеки! Монтаж, ремонт і обслуговування повинні здійснюватися тільки кваліфікованими фахівцями.

14. ВІДОМОСТІ ПРО ВИРОБНИКА

Виробник: Guangdong New Weber Electric Appliances Co., Ltd. (Гуандун Нью Вебер Електрик Еплаєнсес Ко. Лімітед) 1st Floor, Building B, No.15, Jianye Middle Road, Shunde High-tech Industrial Zone (Ronggui), Huakou, Ronggui, Shunde, Foshan city, Guangdong Province, China. (1й поверх, будинок Б, № 15, Джануе Міддл Род, Високотехнологічна промислова зона Шунде (Ронгуї), Хуаку, Ронгуї, Шунде, місто Фошань, Провінція Гуандун, Китай.

Інформацію про найближчий сервісний центр Ви можете отримати у Продавця або на офіційному сайті ТОВ «Термекс»: www.thermex.ua
e-mail: service@ua.thermex.com

Служба гарантійної і сервісної підтримки в Україні:

Тел.: 0-800-500-610, www.thermex.ua

Представник виробника в Україні:

ТОВ «Термекс»

Адреса: 58032, м. Чернівці, Україна, вул. Головна, 246

тел.: 0 (800) 500 610

www.thermex.ua

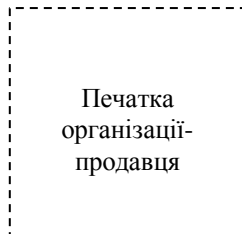
15. ВІДМІТКА ПРО ПРОДАЖ

Модель _____ Серійний № _____

Дата продажу « ____ » _____ 20 ____ р.

Організація-продавець: _____

Підпис представника
організації-продавця _____



Виріб укомплектований, на вигляд виробу претензій не маю.
Керівництво з експлуатації з необхідними відмітками отримав, з правилами експлуатації та умовами гарантії ознайомлений та згодний.

Підпис покупця: _____



ГАРАНТІЙНИЙ ТАЛОН 1

Модель		Печатка організації- продавця
Серійний номер		
Дата продажу		
Організація-продавець		

Заповнюється організацією-продавцем



ГАРАНТІЙНИЙ ТАЛОН 2

Модель		Печатка організації- продавця
Серійний номер		
Дата продажу		
Організація-продавець		

Заповнюється організацією-продавцем

Дата прийому (звернення)		Печатка сервісного центру
Дата видачі		
Дефект		
Виконані роботи		
Спеціаліст (ПІБ)		

Заповнюється сервісним центром

Дата прийому (звернення)		Печатка сервісного центру
Дата видачі		
Дефект		
Виконані роботи		
Спеціаліст (ПІБ)		

Заповнюється сервісним центром



ГАРАНТІЙНИЙ ТАЛОН 3

Модель		Печатка організації- продавця
Серійний номер		
Дата продажу		
Організація-продавець		

Заповнюється організацією-продавцем



ГАРАНТІЙНИЙ ТАЛОН 4

Модель		Печатка організації- продавця
Серійний номер		
Дата продажу		
Організація-продавець		

Заповнюється організацією-продавцем

Дата прийому (звернення)		Печатка сервісного центру
Дата видачі		
Дефект		
Виконані роботи		
Спеціаліст (ПІБ)		

Заповнюється сервісним центром

Дата прийому (звернення)		Печатка сервісного центру
Дата видачі		
Дефект		
Виконані роботи		
Спеціаліст (ПІБ)		

Заповнюється сервісним центром