



Серія
Oscar



КЕРІВНИЦТВО З ЕКСПЛУАТАЦІЇ

Електричний проточний
водонагрівач

Модель

Oscar 3500

Oscar 5500

Oscar 6500

thermex.ua



Накопичувальні
водонагрівачі



Комбіновані
(непрямі)
водонагрівачі



Проточні
водонагрівачі



Газові колонки



Газові котли



Електричні котли
та кімнатні
термостати



Електричні
конвектори



Теплові гармати



Повітроочисник



Перед першим використанням водонагрівача уважно прочитайте це керівництво з експлуатації та зверніть особливу увагу на пункти, позначені символом «УВАГА!»

ШАНОВНИЙ ПОКУПЕЦЬ!

Вітаємо вас із придбанням проточного водонагрівача «THERMEX». Перед вибором конкретної моделі водонагрівача попередньо проконсультуйтеся з кваліфікованим електриком про технічні можливості підключення водонагрівача до вашої електромережі.

Це керівництво поширюється на моделі потужністю **3,5 кВт – THERMEX OSCAR 3500**, **5,5 кВт – THERMEX OSCAR 5500** и **6,5 кВт – THERMEX OSCAR 6500**. Повне найменування придбаного вами водонагрівача зазначено на ідентифікаційній табличці на корпусі водонагрівача.

ПРИЗНАЧЕННЯ

Проточний електричний водонагрівач THERMEX (далі по тексту ПЕВН) призначений для отримання гарячої води в побутових цілях. ПЕВН повинен експлуатуватися в закритих опалюваних приміщеннях.

ОСНОВНІ ТЕХНІЧНІ ХАРАКТЕРИСТИКИ

Температура навколишнього середовища – від +3°C до +40°C.

Атмосферна вологість – до 80%, короткочасно до 98% (при температурі навколишнього середовища не більше ніж 25°C).

Найменування моделі	OSCAR 3500	OSCAR 5500	OSCAR 6500
Артикул	211 211	211 212	211 213
Напруга електромережі, В	230		
Частота струму, Гц	50		
Потужність приладу, кВт	3,5	3,5/ 5,5	3,5/ 6,5
Розміри апарата, мм	310*107*184		
Тиск в магістралі холодної води (робочій динамічний тиск), МПа min/max	0,03 / 0,6		
Номінальний тиск, МПа	0		
Ступінь захисту ПЕВН від проникнення твердих часток і вологи	IPX4		
Діаметр різьби патрубків підключення холодної и гарячої води	G1/2		
Рекомендований переріз кабелю, мм ²	2,5	4	6
Ступінь захисту IP	IP 24		

КОМПЛЕКТ ПОСТАВКИ

Водонагрівач	- 1 шт.
Керівництво з експлуатації	- 1 шт.
ПЕВН укомплектований:	
- душовою насадкою і виливом з перехідником	- 1 шт.
- кабелем з євровилкою (модель OSCAR 3500)	- 1 шт.
- монтажним набором	- 1 шт.
Упаковка	-1 шт.

ОПИС І ПРИНЦИП ДІЇ ПЕВН

Вода в ПЕВН нагрівається миттєво, при проходженні через виготовлену з термостійкого пластику нагрівальну колбу, в якій розташовані нагрівальні елементи. Необхідна температура досягається регулюванням потоку води (зниженням/підвищенням напору води на вході ПЕВН). Температура водопровідної води може значно коливатися протягом року: від 5°C взимку до 20°C влітку. Тому при однаковій температурі води на виході ПЕВН потік води взимку може бути значно меншим, ніж влітку. ПЕВН **OSCAR 3500** підходить в основному для використання влітку, а моделі **OSCAR 5500** та **OSCAR 6500** мають достатню потужність для нагрівання води і в зимовий час.

ВКАЗІВКИ ЩОДО ЗАХОДІВ БЕЗПЕКИ

Електропроводка, запобіжні і комутаційні пристрої повинні відповідати потужності приладу, що підключається.

Слід звертати увагу дітей на те, щоб вони не грали з ПЕВН. ПЕВН може використовуватися особами з обмеженими фізичними, тактильними або психічними здібностями, а також особами, які не вміють користуватися ПЕВН, суворо під наглядом або згідно інструкцій від осіб, які відповідають за безпеку ПЕВН.



Заземлення ПЕВН обов'язкове!

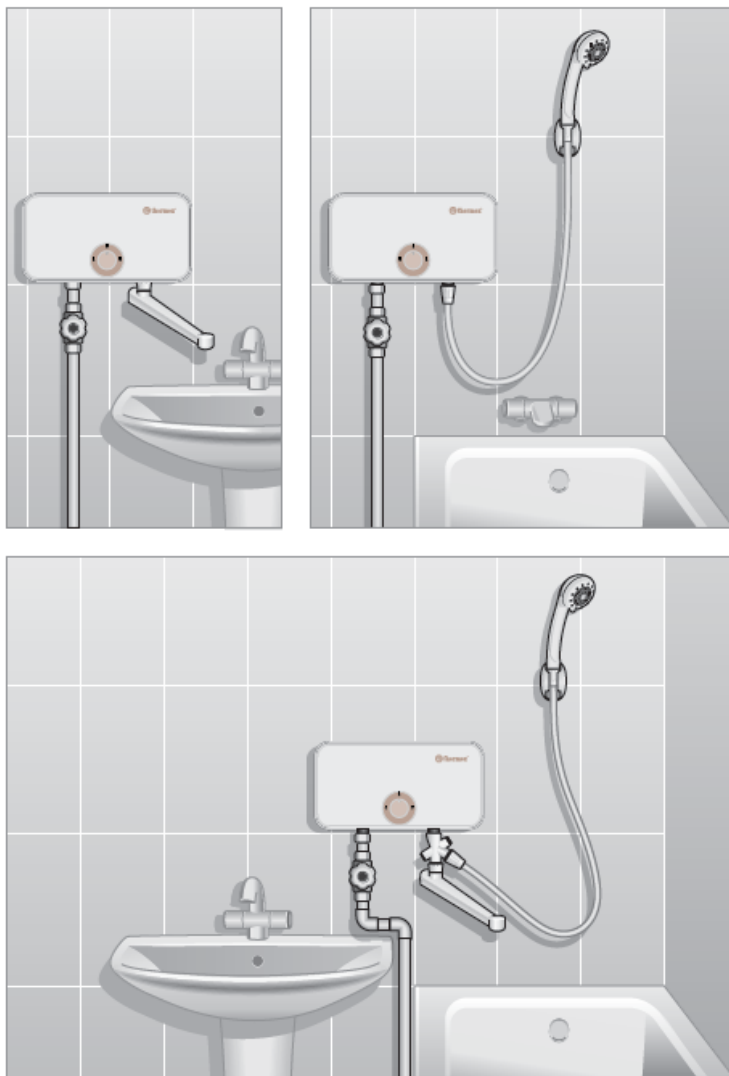
ЗАБОРОНЯЄТЬСЯ:

- залишати без нагляду працюючий ПЕВН;
- включати ПЕВН не встановлений на стіні і не заповнений водою;
- використовувати забруднену воду з піском, іржею або мулом (для попереднього очищення води на вході ПЕВН рекомендується використовувати фільтри з ступенем очищення не менше 200 мкм);
- **вбудовувати ПЕВН в систему водопостачання і перекривати вихід води з ПЕВН, а також під'єднувати до виходу води будь-які види запірної арматури (крани, змішувачі тощо);**
- включати ПЕВН при замерзанні в ньому води;
- використовувати прилад в незакритих та неопалювальних приміщеннях.

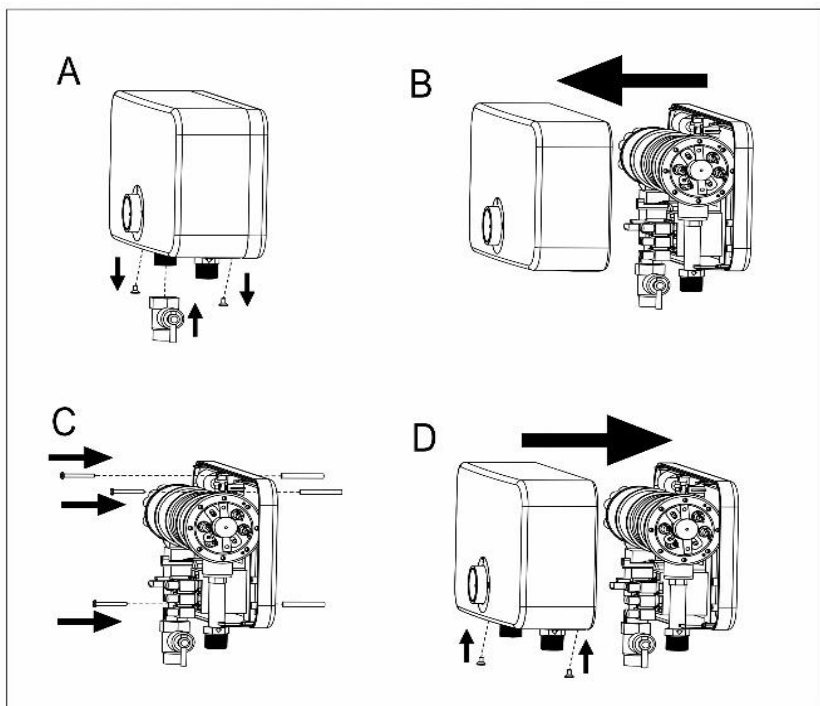
ВСТАНОВЛЕННЯ ТА ПІДКЛЮЧЕННЯ

Установка повинна проводитись кваліфікованим персоналом. Рекомендується наступна послідовність дій щодо встановлення:

- монтаж водонагрівача на стіні;
- підключення до водопроводу;
- підключення до електромережі.



Малюнок 1. Можливі варіанти встановлення ПЕВН.



Малюнок 2. Установка на стіну за допомогою дюбелів.

Монтаж ПЕВН на стіні: установка ПЕВН проводиться на стіні з урахуванням довжини душового шлангу і місця кріплення кронштейна душової насадки. Можливі варіанти установки наведені на **Мал. 1**.

При установці слід розміщувати ПЕВН таким чином, щоб бризки води не потрапляли на його корпус.

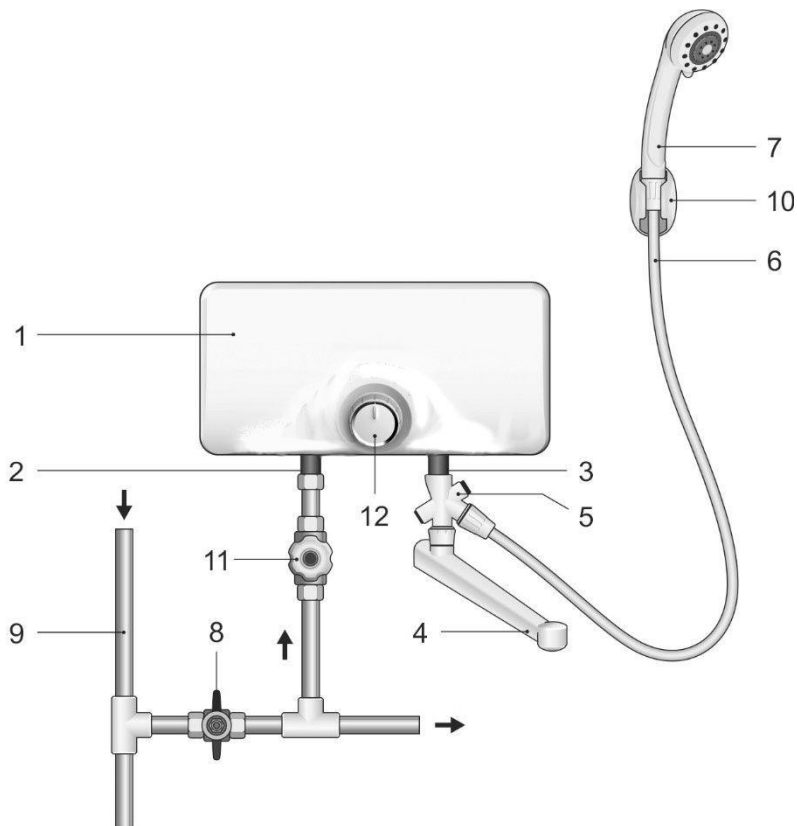
! При свердлінні (виконанні) отворів в стіні слід враховувати кабелі, канали і труби, які в ній проходять.

ПЕВН кріпиться до стіни за допомогою саморізів, що входять в комплект поставки ПЕВН, для чого необхідно у відповідності до **Мал. 2**:

- зняти верхню кришку (відкрутити 3 саморізи);
- провести розмітку отворів в стіні, підготувати отвори в стіні, закріпити основу ПЕВН на місці, після чого встановити верхню кришку.

ПІДКЛЮЧЕННЯ ДО ВОДОПРОВОДУ

Схема підключення до водопроводу показана на **Мал. 3**



Малюнок 3. Схема підключення до водопроводу

1 – водонагрівач (ПЕВН); 2 – вхідний патрубок холодної води; 3 – вихідний патрубок гарячої води; 4 – вилив; 5 – перехідник; 6 – шланг; 7 – душова насадка; 8 – запірний вентиль; 9 – магістраль холодної води; 10 – тримач для душової насадки; 11 – регулятор потоку (в комплект не входить), 12 – ручка перемикання потужності.

Підключення ПЕВН до системи водопостачання проводиться у відповідності до **Мал. 3** лише за допомогою мідних, металопластикових або пластикових труб, а також спеціальної гнучкої сантехпідводки.



Необхідно подавати холодну воду в ПЕВН, використовуючи фільтр попереднього очищення води з ступенем очищення не менше 200 мкм.

При затягуванні з'єднань на ПЕВН необхідно утримувати перехідні муфти вхідного (2) і вихідного (3) патрубків за допомогою розвідного або гайкового ключа, щоб уникнути пошкоджень внутрішніх з'єднань ПЕВН!

З'єднайте душеву насадку (7) за допомогою довгого гнучкого шлангу (6) або вилив (4) з вихідним патрубком гарячої води (3) – правим патрубком ПЕВН з маркуванням «Вихід». Для одночасного під'єднання до вихідного патрубка гарячої води (3) душевої насадки (7) з гнучким шлангом (6) і виливу (4) скористайтесь перехідником (5). Після підключення відкрийте запірний вентиль (8) і подайте воду в ПЕВН (1), відкривши регулятор протоку води (11), після заповнення ПЕВН водою закрийте регулятор протоку води (11).



ПЕВН THERMEX OSCAR 3500, OSCAR 5500 і OSCAR 6500 є приладами відкритого типу і не призначені для вбудовування в систему водопостачання.

Забороняється встановлювати будь-яку запірну арматуру на виході ПЕВН, що перешкоджає вільному виходу води.

Забороняється використовувати підводку, що була раніше у вжитку.

ПІДКЛЮЧЕННЯ ДО ЕЛЕКТРОМЕРЕЖІ

Підключення ПЕВН **Thermex OSCAR 3500** до електромережі здійснюється за допомогою шнура з євровилкою, що входить в комплект поставки.

Для підключення ПЕВН **Thermex OSCAR 5500** і **Thermex OSCAR 6500** до електромережі необхідно підключити відповідний електрокабель до клемної колодки: **L** – «фаза»; **N** – «нуль»; **E** – «земля».

Для підключення рекомендується використовувати трижильний кабель (не входить в комплект поставки ПЕВН **Thermex OSCAR 5500** і **Thermex OSCAR 6500**) з площею перерізу кожної жили не менше **2,5 мм²** для моделей **OSCAR 5500** і **4 мм²** для моделей **OSCAR 6500**. Перед початком монтажу електропроводки переконайтеся, що подача електроживлення відключена від мережі до якої відбувається підключення приладу. Кабель живлення має бути підключений за допомогою окремого вимикача. Спочатку кабель підключається до приладу, а потім до вимикача.

Для відключення ПЕВН від мережі необхідно використовувати двополюсний вимикач з проміжком між контактами в розімкненому стані не менше **3 мм** на всіх полюсах (не входить в комплект поставки ПЕВН). Електропроводка, запобіжні і комутаційні пристрої повинні витримувати струмове навантаження не менше **16 А** для моделей **OSCAR 3500**, не менше **25 А** для моделей **OSCAR 5500** і не менше **30 А** для моделей **OSCAR 6500**.



Використання ПЕВН без заземлення категорично заборонено!

Після підключення ПЕВН до електромережі необхідно встановити на місце верхню кришку у відповідності до **Мал. 2**.

ЕКСПЛУАТАЦІЯ

Після подачі води в ПЕВН і встановлення мінімального допустимого тиску необхідно встановити ручку перемикачності (12, Мал. 3) у відповідне положення I, II або III. При цьому почнеться процес нагрівання води.

Почекайте 15 – 20 секунд, поки температура води на виході ПЕВН стабілізується. Якщо вода занадто холодна, зменшіть подачу води. Якщо вода занадто гаряча, подачу води слід збільшити.

Всі моделі ПЕВН серії мають різні режими потужності. Положення ручки перемикачності I, II або III відповідають режимам потужності, вказаним в таблиці:

Режим потужності	OSCAR 3500	OSCAR 5500	OSCAR 6500
I	3,5 кВт	3,5 кВт	3,5 кВт
II	3,5 кВт	5,5 кВт	6,5 кВт
III	3,5 кВт	5,5 кВт	6,5 кВт
OFF	0 кВт	0 кВт	0 кВт

Модель Oscar 3500 не має проміжної потужності нагріву, лише 0 і 3,5 кВт.

Після закінчення користування ПЕВН необхідно повернути ручку перемикачності в положення «I». Нагрів води припиниться. За допомогою крана перевернути подачу холодної води на ПЕВН.

При перегріванні води в водонагрівачі термовимикач припинить подачу електроенергії до нагрівального елемента. Якщо ПЕВН включений в мережу і встановлений режим потужності, але нагрів води не відбувається, значить, вимкнений термовимикач. Для повернення ПЕВН в робочий стан слід увімкнути кнопку на термовимикачі. Для цього слід: відключити живлення, зняти лицьову панель, натиснути до клацання маленьку чорну кнопку, розміщену на термовимикачі, який знаходиться з правого боку колби водонагрівача. Термовимикач не призначений для запобігання ПЕВН від виходу з ладу через надлишковий тиск води, що виникає в результаті неправильного підключення і експлуатації ПЕВН.



Якщо ви не плануєте використовувати ПЕВН тривалий час, то його необхідно відключити від мережі.

ОБСЛУГОВУВАННЯ

Оберігайте поверхню ПЕВН від пошкоджень і ударів. Протирайте забруднені поверхні водонагрівача м'якою тканиною, змоченою в мильному розчині. При очищенні зовнішньої поверхні ПЕВН не слід докладати надмірних зусиль і використовувати побутові засоби для чищення, що містять органічні розчинники, луги, кислоти і абразивні матеріали. Регулярно очищайте розпилювальні головки душової та кухонної насадок від забруднень.



Всі роботи з обслуговування ПЕВН слід проводити тільки після відключення його від електроживлення

УТИЛІЗАЦІЯ

Всі складові водонагрівача виготовлені з матеріалів, що допускають у разі необхідності його екологічно безпечну утилізацію, яка повинна відбуватися відповідно до норм і правил тієї країни, де проживає покупець. При дотриманні правил встановлення, експлуатації та обслуговування, відповідно до якості використовуваної води діючим стандартам, виробник встановлює термін служби ПЕВН – **3 роки**.

ТРАНСПОРТУВАННЯ І ЗБЕРІГАННЯ ЕЛЕКТРОВОДОНАГРІВАЧІВ

Транспортування і зберігання електроводонагрівачів здійснюється відповідно до маніпуляційних знаків на упаковці:



– Необхідність захисту вантажу від впливу вологи



– Крихкість вантажу, умова обережного поводження



– Рекомендований температурний діапазон зберігання вантажу:
від +10°C до +20°C



– Правильне вертикальне положення вантажу

ГАРАНТІЯ ВИРОБНИКА

Виробник встановлює термін гарантії на водонагрівач **1 рік**.

Термін гарантії обчислюється з дати продажу ПЕВН. Дата продажу вказується в відповідному розділі цього Керівництва, та повинна підтверджуватись касовим чеком або видатковою накладною.

При відсутності або виправленні дати продажу і штампу магазину термін дії гарантії обчислюється з дати виготовлення водонагрівача, вказаної на ідентифікаційній табличці на корпусі приладу. Дата виготовлення виробу закодована в унікальному серійному номері, розміщеному на ідентифікаційній табличці (стікері), що знаходиться в нижній частині на корпусі виробу. Серійний номер виробу складається з тринадцяти цифр. Третя і четверта цифри серійного номеру – рік виготовлення, п'ята і шоста – місяць виготовлення, сьома і восьма – день виготовлення. Претензії в період гарантійного терміну приймаються при наявності даного керівництва з відмітками фірми-продавця та ідентифікаційної таблички на корпусі ПЕВН.

Гарантійний ремонт здійснюється уповноваженою сервісною організацією на підставі правильно і повністю заповненої відмітки про продаж в цьому Керівництві та наявності касового чеку або видаткової накладної, при неухильному дотриманні умов, зазначених в цьому Керівництві. Якщо виклик представника сервісного центру виявився необґрунтованим, користувач обладнання зобов'язаний відшкодувати витрати, пов'язані з виїздом майстра, у повному обсязі.

Гарантія поширюється лише на водонагрівач, що знаходиться виключно в побутовому користуванні, для потреб не пов'язаних із здійсненням комерційної діяльності. Відповідальність за дотриманням правил установки і підключення лежить на покупцеві (у разі самостійного підключення) та на монтажній організації, що здійснила підключення.

При установці і експлуатації водонагрівача користувач зобов'язаний дотримуватися вимог, що забезпечують безвідмовну роботу приладу впродовж терміну гарантії:

- дотримуватися заходів безпеки та правил установки, підключення, експлуатації та обслуговування викладених в цьому керівництві;
- виключити механічні пошкодження від недбалого зберігання, транспортування і монтажу;
- виключити пошкодження приладу від замерзання в ньому води;
- використовувати для нагрівання воду без механічних та хімічних домішок.

Виробник не несе відповідальності за недоліки, що виникли внаслідок порушень користувачем правил установки, експлуатації і технічного обслуговування водонагрівача, викладених в цьому керівництві, в т. ч. у випадках, коли ці недоліки виникли внаслідок недопустимих параметрів мереж (електричної та водопостачання), в яких експлуатується ПЕВН, і внаслідок втручання третіх осіб.

Гарантія втрачає силу у випадку:

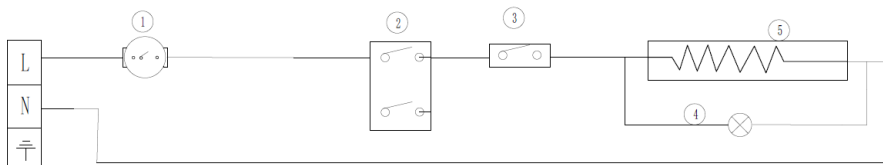
- пошкодження чи видалення серійного заводського номера обладнання;
- внесення конструктивних змін у виріб;

- спроби споживача провести ремонт або заміну запчастин власними силами, втручання в обладнання не уповноважених сервісних організацій;
- використання приладу не за призначенням;
- використання неоригінальних запасних частин і комплектуючих, неякісних чи невідповідних витратних матеріалів
- наявність механічних пошкоджень обладнання, а також слідів впливу агресивних хімічних речовин;
- наявність пошкоджень, що виникли внаслідок неправильного монтажу, підключення, експлуатації;

Ремонт або заміна складових частин і комплектуючих в межах терміну гарантії не продовжують термін гарантії на ПЕВН в цілому. Установка, електричне підключення и перше використання ПЕВН повинні бути проведені кваліфікованим спеціалістом.

При купівлі водонагрівача перевіряйте його зовнішній вигляд, цілісність елементів та комплектність. Претензії по зовнішньому вигляду виробу, механічним пошкодженням, а також його комплектації після продажу не приймаються.

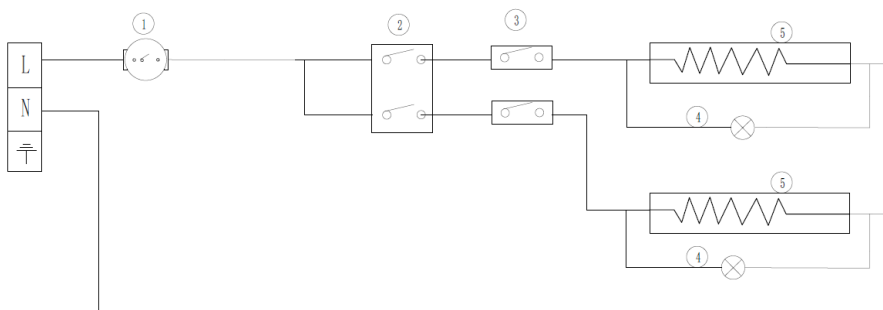
Виробник залишає за собою право вносити зміни в конструкцію водонагрівачів без попереднього повідомлення, без погіршення робочих характеристик продукції.



Мал.4 Електрична схема Oscar 3500

Пояснення до Мал.4:

1. Термовимикач
2. Мікроперемикач
3. Селекторний перемикач
4. Індикатор
5. Нагрівальний елемент



Мал.5 Електрична схема Oscar 5500, Oscar 6500

Пояснення до Мал.5:

1. Термовимикач
2. Мікроперемикач
3. Селекторний перемикач
4. Індикатор
5. Нагрівальний елемент

ВІДОМОСТІ ПРО ВИРОБНИКА

Виробник: THERMEX heating Technology (Jiangmen) CO., Ltd (ТЕРМЕКС хитинг Технолоджи (Цзянмынь) Ко., Лимитед) # 51, Jianshedonglu, Taoyuan town, Heshan, PRC (Цзяньшедунлу, Таоюань, г. Хэшань, КНР)
Країна виробництва – КНР.

Інформацію про найближчий сервісний центр Ви можете отримати у Продавця або на офіційному сайті ТОВ «Термекс»: www.thermex.ua

e-mail: service@ua.thermex.com

Служба гарантійної і сервісної підтримки в Україні:

Тел.: 0-800-500-610, www.thermex.ua

Представник виробника в Україні:

ТОВ «Термекс»

Адреса: 58032, м. Чернівці, Україна, вул. Головна, 246

тел.: 0 (800) 500 610

www.thermex.ua

ВІДМІТКА ПРО ПРОДАЖ

Модель _____ Серійний № _____

Дата продажу « _____ » _____ 20 _____ р.

Фірма-продавець: _____

Підпис представника
фірми-продавця _____



Виріб укомплектований, до зовнішнього вигляду виробу претензій не маю. Керівництво з експлуатації з необхідними відмітками отримав, з правилами експлуатації і умовами гарантії ознайомлений і згоден.

Підпис покупця: _____



ГАРАНТИЙНИЙ ТАЛОН 1

Модель		Печатка фірми-продавця
Серійний номер		
Дата продажу		
Фірма-продавець		

Заповнюється фірмою-продавцем



ГАРАНТИЙНИЙ ТАЛОН 2

Модель		Печатка фірми-продавця
Серійний номер		
Дата продажу		
Фірма-продавець		

Заповнюється фірмою-продавцем



ГАРАНТИЙНИЙ ТАЛОН 3

Модель		Печатка фірми-продавця
Серійний номер		
Дата продажу		
Фірма-продавець		

Заповнюється фірмою-продавцем



ГАРАНТИЙНИЙ ТАЛОН 4

Модель		Печатка фірми-продавця
Серійний номер		
Дата продажу		
Фірма-продавець		

Заповнюється фірмою-продавцем



Дата прийому		Печатка сервісного цен- тру
Дата видачі		
Дефект		
Виконані роботи		
Майстер (ПІБ)		

Заповнюється сервісним центром

Дата прийому		Печатка сервісного цен- тру
Дата видачі		
Дефект		
Виконані роботи		
Майстер (ПІБ)		

Заповнюється сервісним центром

Дата прийому		Печатка сервісного цен- тру
Дата видачі		
Дефект		
Виконані роботи		
Майстер (ПІБ)		

Заповнюється сервісним центром

Дата прийому		Печатка сервісного цен- тру
Дата видачі		
Дефект		
Виконані роботи		
Майстер (ПІБ)		

Заповнюється сервісним центром

ТЕХНОЛОГІЇ РОЗУМНОГО БУДИНКУ

Використання підключення Wi-Fi — це обов'язкова вимога сучасної концепції розумного будинку. Thermex об'єднує обладнання, яке здатне взаємодіяти між собою і з користувачем. Розумний будинок — це новий крок у майбутнє, що реалізований разом з якісним, надійним і сучасним обладнанням Thermex.

[Wi-Fi Motion](#)
[НОВА](#)
[ЕКОСИСТЕМА](#)
[ВАШОГО БУДИНКУ](#)

Технологія бездротового зв'язку Wi-Fi Motion

Технологія Wi-Fi Motion забезпечує стабільний багатокористувацький бездротовий зв'язок із пристроями Thermex. За допомогою Wi-Fi можна керувати технікою в квартирі, офісі, замиському будинку чи на підприємстві з будь-якої точки земної кулі.



thermex.ua