



EUROSTAR

Настінний електричний котел



Інструкція з експлуатації, монтажу та технічного обслуговування

## **Шановний користувач!**

Ви стали власником настінного електричного котла Thermex, призначеного для систем опалення.

Для ефективної та надійної роботи котла Thermex слід дотримуватися ряду базових принципів щодо монтажу та технічного обслуговування. З огляду на це уважно ознайомтеся з інструкцією з експлуатації й чітко дотримуйтеся викладених у ній правил щодо використання електричного котла Thermex.

Електричний котел Thermex – ідеальне рішення для створення комфортного середовища із оптимальним температурним режимом.

### **Уважно ознайомтеся із зазначеними далі важливими вказівками і попередженнями:**

1. Встановлення й технічне обслуговування котла та іншого додаткового обладнання має здійснюватися відповідно до особливостей конструкції, відповідати усім застосовним законодавчим вимогам та нормам, а також технічним стандартам і вимогам виробника.
2. Встановлення котла має здійснюватися у місці, що відповідає передбаченим вимогам, із використанням усіх запобіжних та регулювальних пристроїв.
3. Введення котла в експлуатацію має здійснюватися тільки представниками виробника або авторизованими спеціалістами.
4. З питань налаштування котла, а також у випадку несправності звертайтеся до кваліфікованих спеціалістів, авторизованих виробником – будь-яке некваліфіковане втручання може призвести до пошкодження котла (а також підключеного до нього обладнання)!
5. Перевірте цілісність і комплектацію продукту.
6. Впевніться у відповідності доставленої моделі Вашим потребам.
7. Перед виконанням операцій із керування роботою котла уважно вивчіть відповідну інформацію, наведену в інструкції з експлуатації, і чітко дотримуйтеся усіх зазначених у ній вказівок.
8. Будьте обережні, щоб не видалити або не пошкодити будь-які маркування або таблички на котлі.
9. Котел відповідає зазначеним далі стандартам: EN60335-1:2012, EN62233:2008, EN55014-1:2006+A1:2009+A2:2001, EN61000-3-12:2005, EN61000-3-11:2001, EN55014-2:1997+A1:2001+A2:2008
10. Після завершення терміну служби котла та його частин вони мають бути утилізовані із дотриманням правил екологічної безпеки.

# Електричний котел Thermex

1. Інструкції.....	4
1.1 Вступ.....	4
1.2 Оснащення і персональна безпека .....	4
1.3 Панель керування .....	5
1.4 Основні операції .....	6
1.5 Порухення і відновлення роботи.....	8
1.6 Функціонування .....	8
1.7 Заповнення системи.....	9
2. Монтаж .....	10
2.1 Умови експлуатації та місце встановлення .....	10
2.2 Монтаж котла .....	11
2.3 Гідравлічні з'єднання.....	12
2.4 Електричне з'єднання.....	13
3. Експлуатація та обслуговування .....	14
3.1 Введення в експлуатацію .....	14
3.2 Технічне обслуговування .....	15
3.3 Усунення несправностей.....	16
4. Оснащення і технічні характеристики.....	17
4.1 Розміри і з'єднання .....	17
4.2 Схема пристрою та основні компоненти.....	18
4.3 Гідравлічна схема.....	19
4.4 Діаграма роботи циркуляційного насоса .....	20
4.5 Технічні характеристики.....	21
4.6 Електрична схема .....	22
4.7 Підключення кабелів живлення.....	23



## 1. Інструкції

### 1.1 Вступ

Компанія Thermex виробляє електричні котли для систем опалення кількох серій із потужністю 6, 8, 9, 12, 15, 18, 21 та 24 кВт.

Ці високоефективні котли оснащені кількома нагрівальними елементами, що працюють незалежно один від одного, та простою панеллю керування, яка дозволяє легко та швидко адаптувати їхню роботу для будь-якого об'єкта.

Ця інструкція застосовується для моделей:

E906 E908 E909 E912 E915 E918 E921 E924

### 1.2 Оснащення і персональна безпека

Ретельний контроль відповідності характеристик забезпечується у процесі виробництва завдяки застосуванню системи контролю якості стандарту ISO 9001.

Під час транспортування та експлуатації котла за його прямим призначенням у реальних умовах необхідно також дотримуватися вимог, регламентованих усіма відповідними документами.

Крім вимог, визначених у документах, у процесі експлуатації котла необхідно дотримуватися правил, викладених у цій інструкції, а також у супровідній документації виробника. Під час експлуатації котла важливо обмежити доступ до нього дітей, осіб під впливом алкоголю чи наркотичних препаратів, а також осіб із обмеженими фізичними, сенсорними або розумовими можливостями тощо.

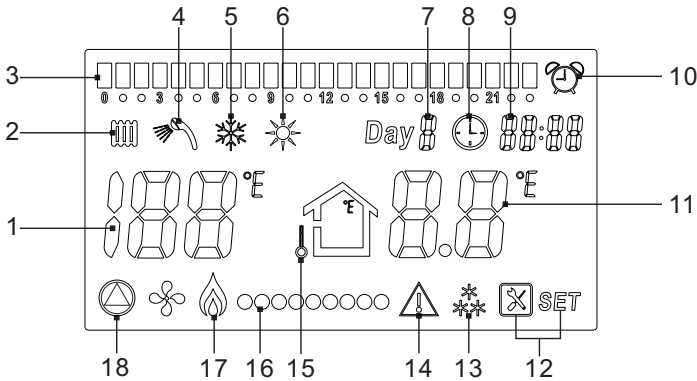
Виробник забезпечує відповідність продукту технічним вимогам і специфікаціям згідно із вимогами системи контролю якості ISO 9001.

### 1.3 Панель керування

#### Дисплей

#### 1. Рідкокристалічний дисплей

#### Вісім сенсорних кнопок та РК-дисплей



мал. 1

№	Опис
1	Відображення температури, кодів несправностей та параметрів меню. Блимає при встановленні температури опалення, або температури ГВП. При відсутності несправностей, та коли не відбувається налаштування, в літньому режимі та в режимі нагрівання ГВП показує поточну температуру ГВП; в зимовому режимі показує поточну температуру теплоносія в системі опалення.
2	Індикація системи опалення. Відображається у зимовому режимі при активованому режимі опалення. Блимає при встановленні температури опалення.
3	Шкала часу. Складається із 24 сегментів (по одному на кожну годину доби), відповідний сегмент засвічується із вмиканням функції опалення.
4	Індикація ГВП. Світиться при нормальних умовах під час нагрівання баку непрямого нагріву*. Блимає при встановленні температури ГВП.
5	Індикація зимового режиму. Відображається під час роботи у зимовому режимі.
6	Індикація літнього режиму. Відображається під час роботи у літньому режимі.
7	Порядковий номер дня тижня (з понеділка до неділі).
8	Індикація годинника.
9	Годинник. Відображає поточний час.
10	Індикація таймеру системи опалення. В зимовому режимі відображується при активованому таймері системи опалення.
11	Індикація температури у приміщенні та температури зовнішнього повітря. При одночасному вимірюванні зовні та всередині, покази відображаються по 5 секунд через кожні 30 секунд.
12	Індикація режиму налаштувань. Засвічується із перемиканням у режим налаштувань.
13	Індикація функції запобігання замерзанню. Засвічується із активацією функції запобігання замерзанню.
14	Індикація несправності. Світиться у разі виникнення несправності.
15	Індикація температури зовнішнього повітря. Світиться під час відображення показань температури зовнішнього повітря.
16	Індикація потужності. У режимі опалення відображає поточну теплову потужність. Із вмиканням групи ТЕНів засвічується відповідна кількість індикаторів.
17	Індикація «полум'я». Світиться під час роботи котла.
18	Індикація насоса. Світиться під час роботи насоса.

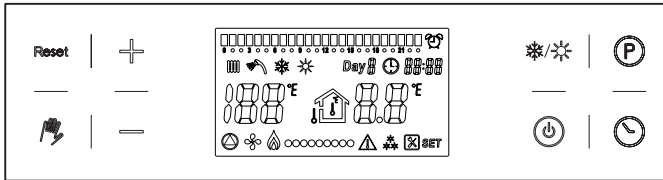
\*: Опція

## 2. Підсвічування

При вимиканні котла, якщо не буде натиснута жодна кнопка, підсвічування вимкнеться через 10 секунд.

При вмиканні котла підсвічування увімкнеться. Підсвічування згасне через 10 хвилин, якщо не буде натиснута жодна з кнопок. Для відновлення роботи підсвічування натисніть будь-яку кнопку.

### 1.4 Основні операції



мал. 2

#### 1.4.1 Вмикання/вимикання

Для вмикання/вимикання котла натисніть кнопку на 5 секунд. При вимиканні котла на дисплеї відобразиться [OF]. Коли котел вимкнений, залишаються активованими тільки функції запобігання замерзанню і запобігання блокуванню насоса.

#### 1.4.2 Налаштування температури

У режимі опалення скористайтеся кнопками «+» або «-» для зміни встановленого значення температури опалення, а потім натисніть кнопку , щоб зберегти налаштування і перейти в режим налаштування температури ГВП, після цього встановіть потрібну температуру за допомогою кнопок «+» або «-» і натисніть Reset для завершення і виходу з режиму налаштувань. У режимі ГВП змініть налаштування температури за допомогою кнопок «+» або «-» і натисніть Reset, щоб зберегти зміни і вийти з режиму налаштувань.

#### 1.4.3 Вибір Зимового/Літнього режимів

Для перемикавання котла між Зимовим режимом (функції опалення/ГВП) та Літнім режимом (тільки ГВП) натисніть .

#### 1.4.4 Налаштування таймера системи опалення

При відсутності порушень у роботі котла натисніть кнопку на 3 секунди, щоб активувати режим налаштування таймера опалення. За допомогою кнопок «+» або «-» виберіть день тижня від понеділка до неділі й натисніть , щоб підтвердити вибір. Після цього виберіть час вмикання опалення, перемикаючи сегменти шкали часу за допомогою кнопок «+» або «-», і натисніть під час відображення потрібного сегмента. Сегменти, що світяться, від-повідають часу, коли працює опалення. Натисніть Reset, щоб зберегти зміни і перейти до налаштування для інших днів тижня.




#### 1.4.5 Налаштування часу

Коли котел увімкнений, натисніть кнопку на 3 секунди, щоб активувати режим налаштування часу. Почне блимати індикація годин. Встановіть значення годин за допомогою кнопок «+» або «-» і натисніть кнопку – почне блимати індикація хвилин. Встановіть значення хвилин за допомогою кнопок «+» або «-» і натисніть кнопку – почне блимати індикація тижня. Виберіть потрібне значення за допомогою кнопок «+» або «-»; натисніть Reset, щоб зберегти зміни і вийти з режиму налаштувань.




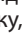
#### 1.4.6 Нагрів опалення за установками таймеру або в звичайному режимі

Коли котел увімкнений, натисканням кнопки можна переключитися між режимами звичайного або програмованого вмикання опалення (у режимі вмикання опалення за установками таймеру відобразиться індикація ).



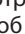
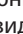



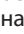
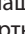
#### 1.4.7 Налаштування параметрів

При відсутності порушень у роботі котла натисніть кнопку Reset на 10 секунд, щоб увійти у меню параметрів, за допомогою кнопок «+» або «-» виберіть меню ,  або  і натисніть кнопку Reset на 10 секунд, щоб увійти у меню вибраного параметра.





##### 1.4.7.1 Меню

В меню  можна переглянути 9 останніх збережених помилок у роботі котла. Коли на дисплеї відображається [, натисніть кнопку , після цього за допомогою кнопок «+» або «-» виберіть помилку від Н1 до Н9 (Н1 є останньою помилкою, а Н9 – найдавнішою). Вибравши потрібну помилку, натисніть кнопку  для її перевірки.

##### 1.4.7.2 Меню

Під час відображення на дисплеї індикації  натисніть кнопку , після цього за допомогою кнопок «+» або «-» виберіть потрібний режим –  або . Під час відображення [, натисніть кнопку  на 3 секунди, щоб видалити усі збережені помилки. Під час відображення [, із натисканням кнопки  протягом 3 секунд налаштування усіх регульованих параметрів P01~P12 у підменю  будуть скинуті до стандартних (початкових) значень. Для виходу з цього режиму натисніть Reset.

##### 1.4.7.3 Параметр

Під час відображення індикації [, натисніть кнопку , після цього за допомогою кнопок «+» або «-» виберіть потрібний параметр від P01 до P12. Після цього натисніть , щоб перейти у режим налаштувань. Змініть значення за допомогою кнопок «+» або «-» і натисніть , щоб повернутися до меню P01–P12. Для збереження налаштувань і виходу з режиму натисніть Reset.

Параметри:

Код	Опис параметра	Діапазон регулювання	Початкове значення
P01	Пост-циркуляція після завершення циклу нагрівання	1~20 хв	20 хв
P02	Різниця температури на повторний нагрів системи опалення	5~20 °С	15 °С
P03	Різниця температури на повторний нагрів у режимі «Тепла підлога»	5~20 °С	8 °С
P04	Різниця температури на повторний нагрів бойлера непрямого нагріву*	5~10 °С	5 °С
P05	Наявність бойлера непрямого нагріву*	01: із бойлером 00: без бойлера	00
P06	Зміщення кривої компенсації температури зовнішнього повітря	30~50 °С	30 °С
P07	Крива компенсації температури зовнішнього повітря для системи опалення	C01~C10, C-	C-
P08	Налаштування потужності котла	01~12	в залежності від моделі
P09	Виявлення помилки A08	00: не виявляти A08; 01: виявляти A08	00
P10	Режим опалення «Комфорт»	01: Постійне опалення 00: Відключення опалення на 20 хв після досягнення цільової температури	00
P11	Вибір типу опалення	00: Радіаторне 01: Тепла підлога	00
P12	Температура нагрівання води у бойлері непрямого нагріву*	70~80 °С	80 °С

\*: Опція

Параметр P08: для моделей 6, 8, 9 кВт - початкове значення "3", для моделей 12, 15 кВт - "6", для 18, 21, 24 кВт - "9".

### 1.5 Порушення і відновлення роботи

Відображення на екрані зазначених далі кодів порушень свідчить про порушення у роботі котла. Несправності із кодом порушення, позначеним А, призводять до блокування котла і необхідності перезапуску у ручному режимі. У разі несправностей із кодом порушення, позначеним F, котел відновить роботу автоматично після усунення несправності.

Код порушення	Опис несправності	Тип порушення
A01	Порушення в роботі електроживлення	Блокування
A02	Несправність контактора змінного струму	Блокування
A03	Несправність (механічне від'єднання) термостату перегріву	Блокування
A06	Температура нагрівача понад 90 °C	Блокування
A08	Некоректне визначення температури датчиками (зазвичай після нагрівання протягом 5 хвилин NTC опалення або NTC ГВП виявляють зміну температури не більше ніж на 3 °C, або при підвищенні температури більше ніж на 40 °C)	Блокування
F10	Несправність датчика NTC опалення (розмикання контуру NTC, коротке замикання або обрив проводки)	Автоматичний перезапуск
F13	Несправність зовнішнього датчика температури (розмикання контуру NTC, коротке замикання або обрив проводки)	Автоматичний перезапуск
F14	Несправність датчика температури води у бойлері непрямого нагріву* (розмикання контуру NTC, коротке замикання або обрив проводки)	Автоматичний перезапуск
F37	Недостатній гідравлічний тиск в системі опалення	Автоматичний перезапуск
F41	Порушення в системі циркуляції (швидке зростання температури, можливо внаслідок порушення в роботі циркуляційного насоса; автоматичне відновлення роботи після зниження температури на 5 °C)	Автоматичний перезапуск

### 1.6 Функціонування

A: Налаштування і контроль температури

- Діапазон налаштування температури системи опалення: 30–80 °C  
Різниця температури на повторний нагрів системи опалення: 5–20 °C.
- Діапазон налаштування температури ГВП в бойлері непрямого нагріву: 30–60 °C  
Різниця температури на повторний нагрів бойлера непрямого нагріву: 5–10 °C

Примітка:  $T_w$  – Фактична температура;

$T_s$  – Встановлена температура;

$\Delta T$  – Різниця температури води на вході та виході


$\Delta T = T_s - T_w$

B: Функція захисту від замерзання

Рівень I захисту від замерзання: для температури  $\leq 8$  °C, циркуляційний насос працює до досягнення температури  $\geq 10$  °C. Після цього насос відключається і на дисплеї відображається індикація [FD].

Рівень II захисту від замерзання: для температури  $\leq 5$  °C, циркуляційний насос і нагрівач працюють до досягнення температури  $\geq 30$  °C, після цього насос працює ще деякий час. На дисплеї відображається фактична температура.

C: Функціонування бойлера непрямого нагріву\*

Коли для параметра P05 встановлене налаштування 1, натисніть кнопку  на 3 секунди, щоб увімкнути/вимкнути функцію ГВП.

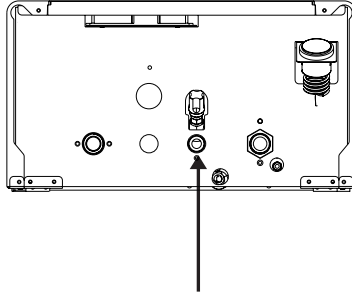


### 1.7 Заповнення системи

Котел оснащений краном підживлення (подачі води) із механічним керуванням. У разі надмірного зниження тиску у системі опалення під час роботи котла (менше 1 бар) повільно відкрийте кран, щоб підвищити тиск до нормального рівня.

Зазвичай при стабільній нормальній температурі тиск в системі має підтримуватися на рівні 1 бар, а робочий тиск має становити 1–1,5 бара.

Для відкриття крана поверніть його проти годинникової стрілки, а для закриття – за годинниковою стрілкою.



мал. 3



## 2. Монтаж

### 2.1 Умови експлуатації та місце встановлення

Для підключення котла до електромережі необхідно отримати дозвіл місцевої енергопостачальної компанії.

Уповноважена особа має отримати спеціальний дозвіл на проведення відповідних робіт і улаштування системи опалення приміщення.

Для розробки нової або модифікації існуючої системи опалення слід звернутися до кваліфікованих спеціалістів. Гарантія виробника зберігає чинність за умови виконання монтажних робіт спеціалістами уповноваженої організації.

З огляду на це, для встановлення електричного котла зверніться до спеціалістів, які також проконсультують Вас щодо правил його експлуатації.

Підключення до електромережі загального користування та встановлення будь-якого електричного обладнання має здійснюватися кваліфікованими спеціалістами відповідно до усіх чинних стандартів.

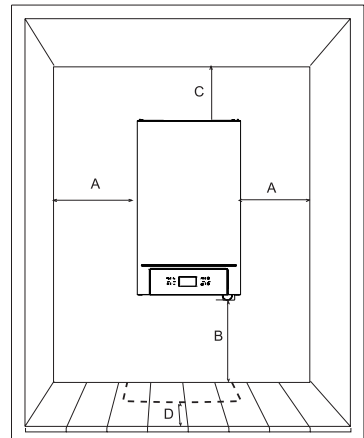
Підключення настінного електричного котла до електромережі загального користування має здійснюватися за допомогою постійного з'єднання із двополюсним перемикачем із зазором між контактами не менше 3 мм.

Електричний котел має бути встановлений у місці, де забезпечується легкий доступ для проведення будь-яких робіт з його перевірки, обслуговування або ремонту. Мінімальні відстані від котла до стаціонарних об'єктів вказані на мал. 5.

Після монтажу спеціаліст компанії має продемонструвати роботу котла і надати відповідні пояснення щодо його експлуатації. Гарантія на електричний котел набуває чинності за умови підтвердження уповноваженим спеціалістом після введення котла в експлуатацію.

Користування електричним котлом не потребує спеціальних знань та навичок. Для керування його роботою користувачеві достатньо дотримуватися вказівок, наведених в інструкції з експлуатації, або порад співробітників сервісного центру. Техобслуговування котла не передбачає втручання у роботу електричних компонентів.

Вода для електричного котла має відповідати певним характеристикам, з огляду на це, за необхідності у підживленні системи, а також після часткового або повного зливання води слід використовувати відповідно підготовлену воду. Крім того, поверхня у місці монтажу котла має бути достатньо рівною (електричний котел кріпиться на стіну).

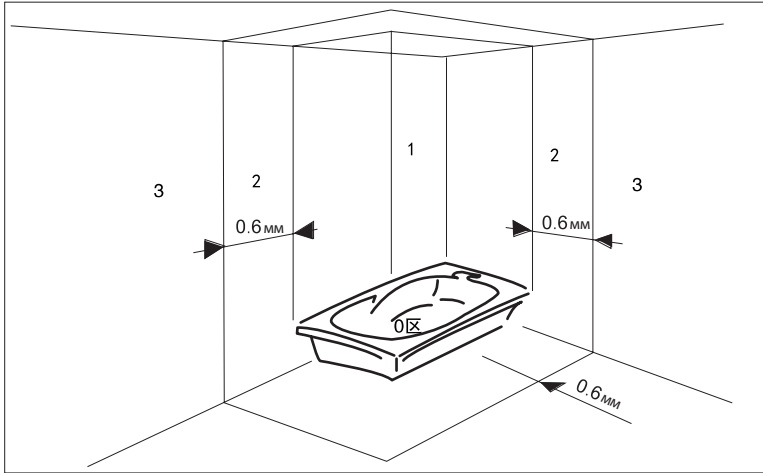


мал. 4

	Мінімальна відстань	Рекомендована
A	3 см	15 см
B	10 см	30 см
C	10 см	20 см
D	15 см	> 25 см

Електричний котел призначений для використання за нормальних умов (тобто за температури повітря 5 °С – 40 °С при вологості залежно від температури, але не вище 85%). Котел заборонено встановлювати у Зонах 0, 1 і 2 (позначені цифрами на мал. 5), у будь-якій ванній кімнаті, в зоні мийки та душової.

**Дотримання вимог щодо місця встановлення котла також забезпечує безпеку його експлуатації.**

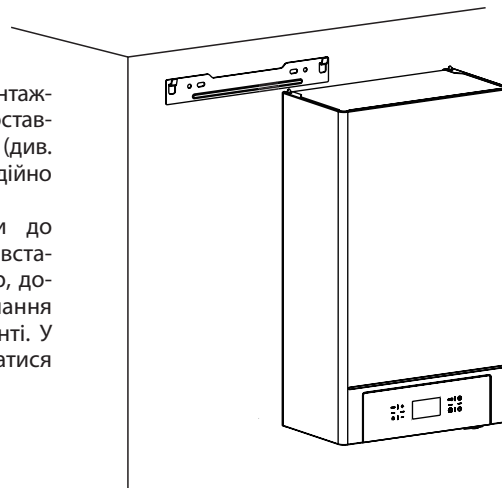


мал. 5

## 2.2 Монтаж котла

Зафіксуйте котел із використанням монтажної планки (входить до комплекту поставки), попередньо прикріпленої до стіни (див. мал. 6). Котел підвішується на надійно закріплену монтажну планку.

Кришка котла кріпиться гвинтами до корпусу і може бути знята. Перед встановленням котла передбачте простір, достатній для легкого і зручного виконання цієї операції у разі потреби у ремонті. У системі опалення має забезпечуватися тиск теплоносія не менше 1 бара.



мал. 6

## 2.3. Гідравлічні з'єднання

### Трубні з'єднання

Перед встановленням ретельно видаліть із усіх труб сторонні речовини та бруд, які можуть перешкоджати нормальній роботі котла.

Виконайте підключення, дотримуючись вказівок на схемі 4.1 та символів у нижній частині котла. Патрубок запобіжного клапана має бути з'єднаний із сифоном або дренажною трубою, щоб уникнути розливання води на підлогу у разі надмірного підвищення тиску в контурі опалення. Інакше виробник настінного котла не нестиме відповідальності за збитки, спричинені затопленням приміщення.

У контурі опалення із термостатичним регулятором циркуляція теплоносія може припинитися повністю. З огляду на це, під час проектування подібних контурів необхідно передбачити можливість перенаправлення потоку теплоносія у контур без термостатичного регулятора або в обвідний контур (байпас).

### Характеристики водопровідної води

Якщо жорсткість води становить більше 25 °fH (250 мг/л CaCO<sub>3</sub>), використовуйте відповідно підготовану воду, щоб запобігти утворенню накипу в теплообміннику або корозії. Зважайте, що навіть незначний шар накипу може призвести до зниження ефективності теплопередачі і стати причиною серйозних порушень, пов'язаних із перегріванням котла, а також до виходу нагрівальних елементів з ладу. Підготовка води не-обхідна для систем великої протяжності або у разі частого підживлення системи водою. У такому випадку, після часткового або повного зливання води із системи для новозаповнення вода також має бути попередньо підготовленою.

### Система захисту від замерзання, антифризи, присадки та антикорозійні засоби

Котел оснащений системою захисту від замерзання, яка забезпечує вмикання режиму опалення, коли температура у контурі опускається нижче 5 °C.

У разі відключення живлення котла ця функція не працюватиме.

За необхідності допускається використання рідких антифризів, присадок або антикорозійних засобів, але тільки таких, що спеціально призначені для використання у контурах електричних котлів і не чинять негативного впливу на теплообмінник, компоненти й/або матеріали котла та усього устаткування. Заборонено використовувати універсальні рідкі антифризи, присадки та анти-корозійні засоби, не призначені спеціально для використання у опалювальних системах та не сумісні з матеріалами, використаними у котлі та устаткуванні.

Фільтри і накопичувачі накипу слід регулярно перевіряти й очищувати.

Перед заповненням системи опалення водою обов'язково необхідно перевірити тиск у розширювальному компенсаційному баку. За необхідності підвищте тиск у баку до 1–1,3 бар.

## 2.4 Електричні з'єднання


### Підключення до мережі

Перед підключенням котла необхідно прокласти окремий кабель живлення із головним вимикачем та запобіжниками, а також здійснити відповідні модифікації системи проводки. Крім того, необхідно внести належні зміни до угоди на постачання електроенергії. Клемна колодка для підключення живлення знаходиться знизу у лівій частині корпусу котла. Крім того, має використовуватися зовнішній захист контактів (латунний гвинт М6). Перед встановленням захисних гвинтів очистьте бічну та зовнішню поверхні корпусу, а також усі поверхні поряд із гвинтами, не обмежуючись лише металевими поверхнями. Провідники усередині колодки під голівкою мають бути захищені за допомогою ізоляторів. З'єднання зовні мають бути зафіксовані латунними гайками зі стопорними шайбами. Після підключення кабелю живлення впевніться, що усі гайки електричних клем та контакти затягнуті надійно.

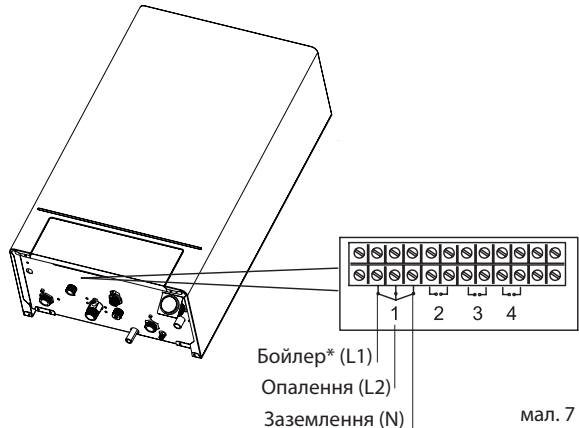
Для керування роботою котла можуть використовуватися окремі або комплексні засоби, такі як програматор (добовий чи тижневий) або кімнатний термостат, які можна придбати у виробника електричного котла або його партнерів. Для належної роботи електричного котла рекомендовано використовувати стабілізатор напруги, який забезпечує підтримування напруги на відповідному рівні. Для підключення кімнатного термостата із безпотенційними контактами призначені клеми PR1 і PR2.

### Кімнатний термостат та дистанційний контроль

Примітка: Кімнатний термостат повинен мати безпотенційні контакти. Приєднання контактів термостата приміщення до мережі з напругою 220 В призведе до пошкодження електронної плати. Для підключення живлення програматора або таймера, не використовуйте контакти котла, живлення цих пристроїв має забезпечуватися за допомогою прямого з'єднання з електричною мережею або з елементами живлення (з огляду на тип пристрою).

-  Перед підключенням периферійних пристроїв обов'язково необхідно перевірити їхню сумісність із котлом. Крім того, мають бути враховані функції котла, пов'язані із потребами користувача, характеристиками приміщення, а також характеристики самих периферійних пристроїв. Виробник не несе жодної відповідальності за пошкодження, спричинені неправильним встановленням обладнання.

1. Підключення трьох-ходового клапана
2. Підключення NTC бойлера непрямого нагріву\*
3. Підключення датчика температури у приміщенні
4. Підключення датчика температури зовнішнього повітря



\*: Опція

мал. 7

### 3. Експлуатація та обслуговування

#### 3.1 Введення в експлуатацію



Введення котла в експлуатацію має здійснюватися тільки кваліфікованими спеціалістами. Перед введенням в експлуатацію обов'язково мають бути виконані усі передбачені операції та перевірки котла, системи і запобіжних пристроїв.

#### Перед запуском котла

Відкрийте усі запірні крани між котлом та контурами.

Заповніть систему водою і впевніться у випуску усього повітря з котла та системи через автоматичні випускні клапани котла і системи опалення.

Перевірте герметичність систем опалення, ГВП\*, з'єднань та котла.

Впевніться у належному підключенні живлення котла.

Впевніться у ефективному заземленні котла.

Забезпечте відсутність будь-яких агресивних рідин або речовин поряд із котлом.

#### Запуск котла

Увімкніть живлення котла.

Переключіть котел у зимовий режим роботи і впевніться, що регулятор температури у приміщенні ввімкнений, із вмиканням нагрівальних елементів котел автоматично увімкнеться і керування його роботою здійснюватиметься за допомогою органів керування та запобіжних пристроїв.

У разі відключення електроенергії під час роботи котла нагрівальні елементи вимкнуться, після відновлення подачі енергії робота буде відновлена.

#### Перевірка під час роботи


Впевніться у належній циркуляції теплоносія між котлом та контуром опалення.

Впевніться у відсутності порушень у роботі котла під час його вмикання/вимикання за допомогою кімнатного термостата або таймера.

#### Вимикання

Натисніть кнопку  на 5 секунд.

Котел вимкнеться, але живлення блока програмного керування не припиниться.

Функція опалення відключиться, на дисплеї відобразиться ; функція запобігання замерзанню залишиться активованою.



У разі відключення живлення котла, функція запобігання замерзанню не працюватиме. Щоб запобігти замерзанню теплоносія, коли взимку котел не використовується протягом тривалого часу, злийте всю воду з котла та контуру опалення, або залийте засіб для запобігання замерзанню.

\*: Опція

### 3.2 Технічне обслуговування

Настінний електричний котел для системи опалення не потребує спеціального обслуговування. Проте користувачеві рекомендовано проводити перевірку контуру, а також щороку перед початком опалювального сезону звертатися для обслуговування до сервісної служби (не покривається гарантією). Під час такого обслуговування має бути перевірена надійність усіх електричних та гідравлічних з'єднань, робота циркуляційного насоса (з прочищенням в разі необхідності), запобіжні та випускніклапани, перевірені запобіжні пристрої, і вресітї – функціонування котла.

У разі використання котла у закритій системі опаленні із компенсаційним баком необхідно періодично перевіряти тиск у системі за допомогою манометра. Якщо значення тиску у холодній системі нижче рівня, визначеного монтажною компанією, зверніться до кваліфікованих спеціалістів для перевірки системи. Це не стосується випадків першого запуску системи опалення, наприклад для випуску повітря. За таких умов необхідно заповнити систему водою, дотримуючись відповідних стандартів.



Зазначені нижче операції мають виконуватися винятково кваліфікованими спеціалістами авторизованої служби відділу сервісного обслуговування.

#### Періодична перевірка котла

Рекомендовано виконувати зазначені нижче перевірки принаймні раз на рік:

- Належна робота контрольних та запобіжних пристроїв (витратомір, контактор, термостат тощо).
- Чистота і відсутність відкладень на теплообміннику (детальніше див. наступний розділ).
- Тиск води (у холодній системі має становити приблизно 1 бар, інакше його потрібно відрегулювати).
- Належний тиск компенсаційного бака.
- Належна робота циркуляційного насоса.



### 3.3 Усунення несправностей

#### Діагностика

Котел оснащений сучасною системою самодіагностики. У разі виникнення порушень у роботі котла на дисплеї відображається код порушення. Деякі порушення (позначені «А») призводять до відключення котла. У такому разі для відновлення його роботи необхідно натиснути кнопку Reset на 1 секунду. Інші порушення (позначені «F») спричинюють тимчасове блокування котла. У таких випадках котел відновить роботу автоматично після усунення причини блокування.

У наведеній нижче таблиці зазначено ряд порушень, причини яких користувач може легко усунути самостійно.

Якщо порушення не вдається усунути після двох спроб перезапуску, зверніться до служби сервісного обслуговування Thermex.

Опис несправності	Код	Можливі причини	Дії
Відсутнє нагрівання	A01	Порушення в роботі електроживлення	Перевірте електричні з'єднання і проводку.
Відсутнє нагрівання	A02	Несправність контактора змінного струму	Перевірте контактор змінного струму.
Несправність термостата перегріву	A03	Несправність термостата	Перевірте розташування та працездатність термостата.
		Теплоносій не циркулює у контурі опалення	Перевірте насос і випустіть повітря з контуру.
		Повітря у контурі опалення	Перевірте насос і випустіть повітря з контуру.
Температура у котлі вище 90 °C	A06	Порушення циркуляції у контурі опалення	Перевірте насос і випустіть повітря з контуру.
		Повітря у контурі опалення	
Несправність датчика температури нагрівання	A08	Некоректне визначення температури датчиками (зазвичай після нагрівання протягом 5 хвилин NTC опалення або NTC ГВП виявляють зміну температури не більше ніж на 3 °C, або підвищення температури більше ніж на 40 °C)	Перевірте датчик NTC опалення або замініть його.
Несправність датчика NTC опалення	F10	Розмикання контуру NTC-датчика, коротке замикання або обрив проводки	Перевірте проводку або замініть датчик NTC.
Несправність датчика NTC зовнішнього повітря	F13	Розмикання контуру NTC-датчика, коротке замикання або обрив проводки	Перевірте проводку або замініть датчик NTC.
Несправність датчика NTC у бойлері непрямого нагріву*	F14	Розмикання контуру NTC-датчика, коротке замикання або обрив проводки	Перевірте проводку або замініть датчик NTC.
Недостатній гідравлічний тиск	F37	Недостатній тиск у системі опалення	Заповніть систему водою до тиску 1–1,5 бара.
		Коротке замикання або пошкодження датчика гідравлічного тиску	Перевірте датчик гідравлічного тиску.
Порушення циркуляції у системі	F41	Недостатній тиск у системі опалення	Заповніть систему водою до тиску 1–1,5 бара.
		Несправність циркуляційного насоса	Перевірте насос.

\*: Опція

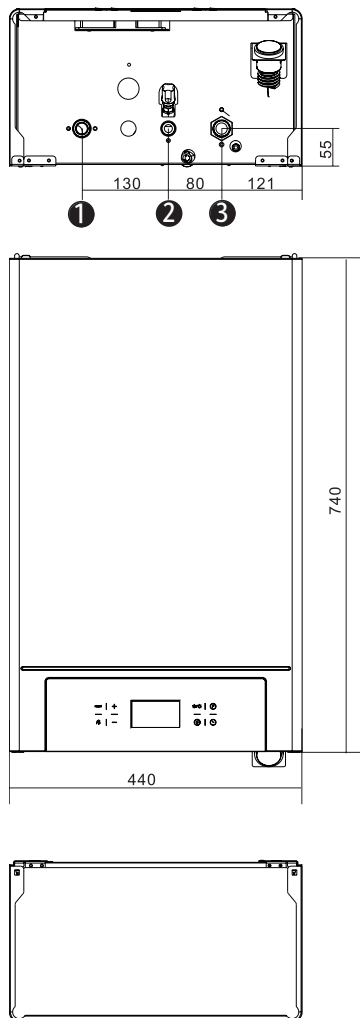


## 4. Оснащення і технічні характеристики

### 4.1. Розміри та з'єднання

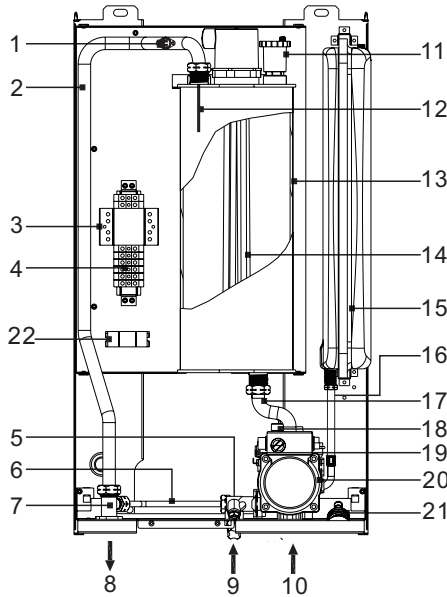
Умовні позначення:

1. Подача у систему опалення  $\varnothing$  3/4 дюйма
2. Вхідний патрубок підживлення  $\varnothing$  1/2 дюйма
3. Зворотна лінія контуру опалення  $\varnothing$  3/4 дюйма.

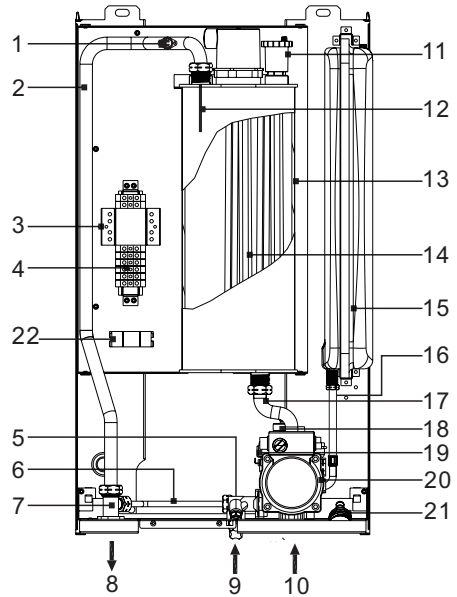


мал. 8

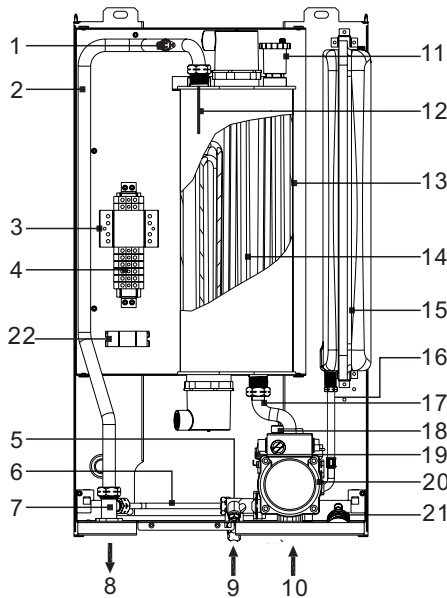
#### 4.2. Схема пристрою та основні компоненти



6~8 кВт



9~15 кВт



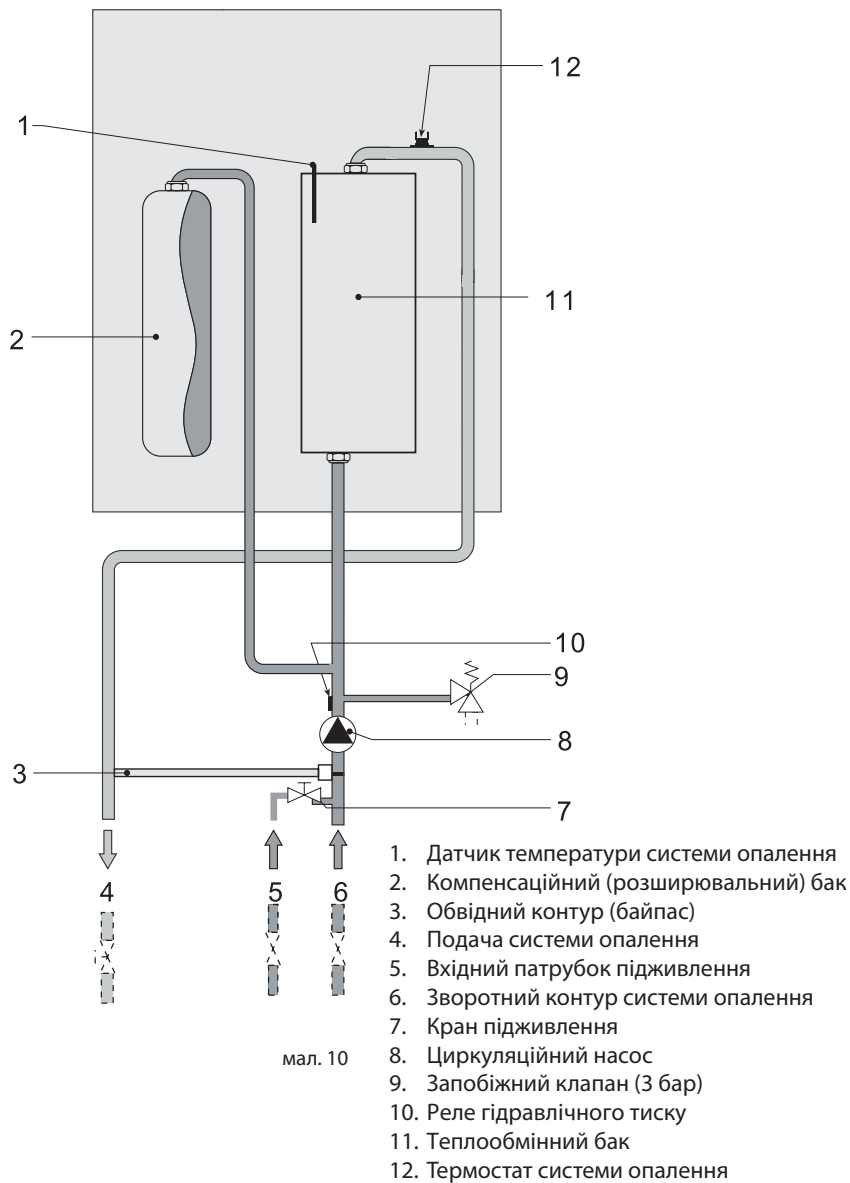
18~24 кВт

Умовні позначення:

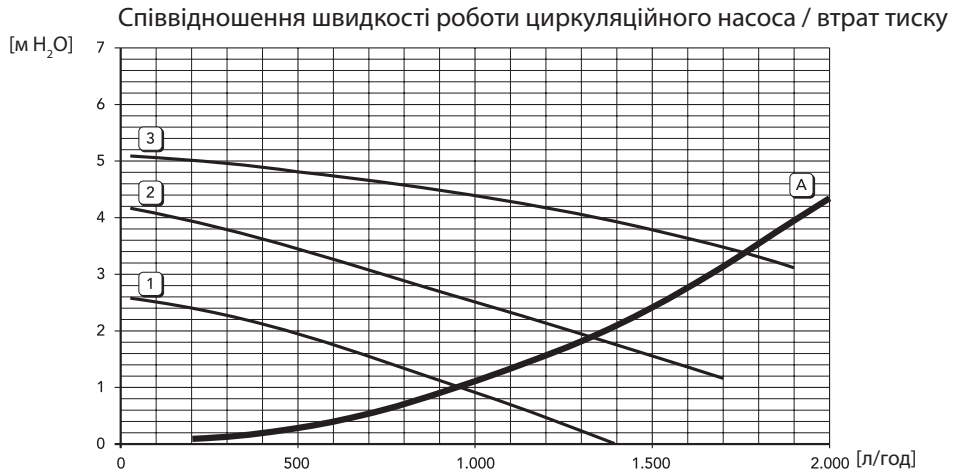
1. Термостат системи опалення
2. Вихідна труба системи опалення
3. Контактор змінного струму
4. Клемна колодка
5. Кран підживлення
6. Обвідний контур (байпас)
7. Вихідний штуцер системи опалення
8. Подача системи опалення
9. Вхідний патрубок підживлення
10. Зворотний контур системи опалення
11. Автоматичний клапан випуску повітря
12. Датчик температури системи опалення
13. Теплообмінний бак
14. Блок ТЕНів
15. Компенсаційний (розширювальний) бак
16. З'єднувальна трубка компенсаційного бака
17. Трубка зворотного контуру
18. Запобіжний клапан (3 бар)
19. Реле гідралічного тиску
20. Циркуляційний насос
21. Манометр
22. Трансформатор струму

мал. 9

### 4.3 Гідравлічна схема



#### 4.4 Діаграма роботи циркуляційного насоса



1 2 3 = Швидкість роботи циркуляційного насоса

A = Втрати тиску котла

мал. 11

#### 4.5 Технічні характеристики

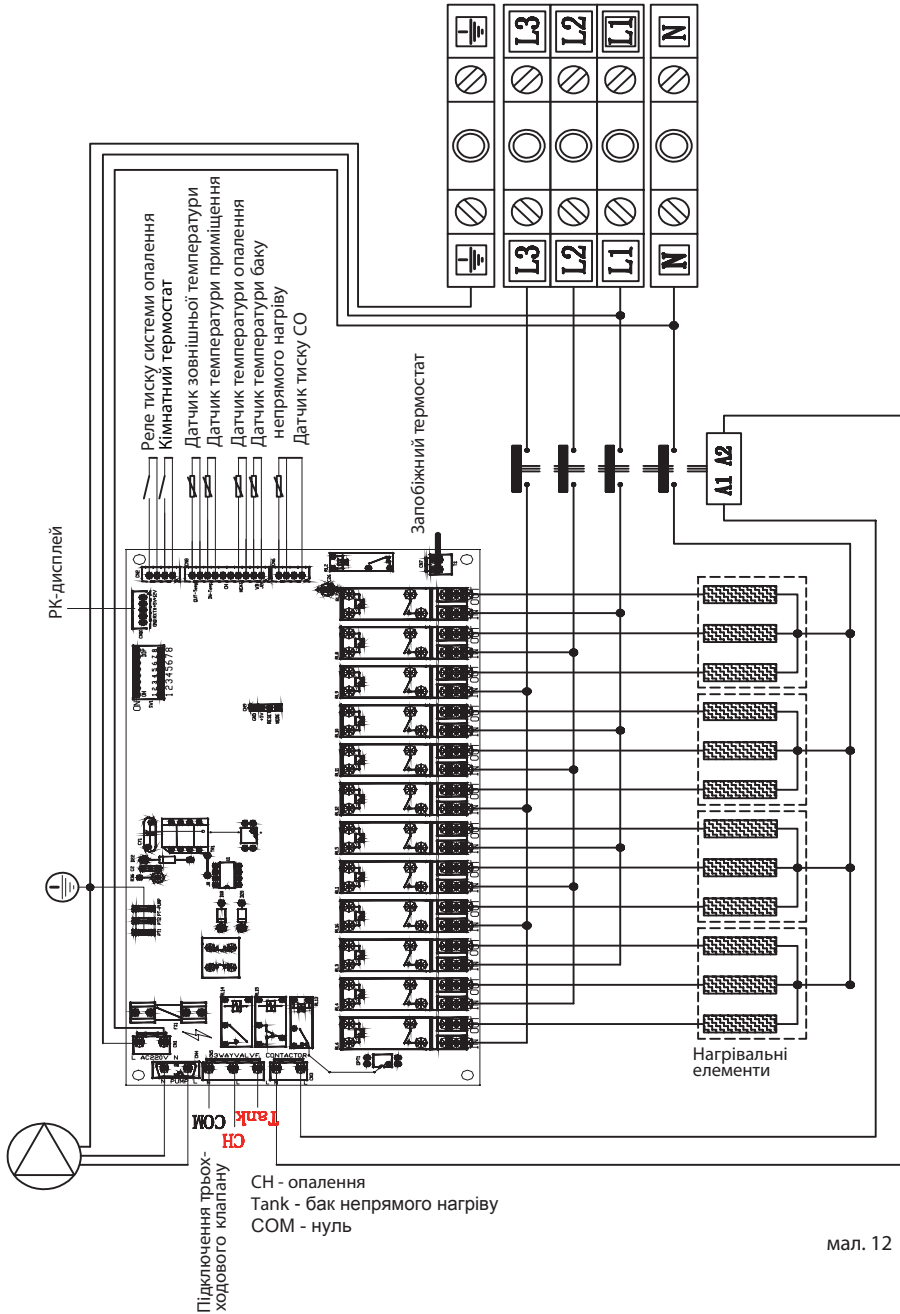
Напруга	В	1x230V+N+PE/50Hz 3x230V/400V+PE/50Hz	3x230V/400V+PE/50Hz
Струм, max	А	41	3x43
Вихідна потужність	кВт	6, 8, 9	12, 15, 18, 21, 24
ККД	%	99,5	99,5
Максимальна робоча температура нагрівання	°С	80	80
Максимальна потужність циркуляційного насоса	кПа	50	50
Об'єм компенсаційного бака	л	6	6
Мінімальний робочий тиск	кПа (бар)	80 (0,8)	80 (0,8)
Максимальний робочий тиск	кПа (бар)	300 (3,0)	300 (3,0)
Рекомендований робочий тиск	кПа (бар)	100–170 (1,0 - 1,7)	100–170 (1,0 - 1,7)
Клас електрозахисту	–	IP40	IP40
Гідравлічні з'єднання системи опалення	–	Ø 3/4"	Ø 3/4"
Підживлення води	–	Ø 1/2"	Ø 1/2"

#### Рекомендований автоматичний вимикач та переріз кабелів

Потужність котла (кВт)	Кількість та потужність нагрівальних елементів	Макс. струм через фазу (А)	Номинальний струм автоматичного вимикача (А)	Мінімальна площа перерізу кабелю живлення – мідь (мм <sup>2</sup> )
6	3 x 2,0 кВт	9,5 (28*)	10 (32*)	1,5 (6*)
8	3 x 2,65 кВт	12,5 (36,5*)	13,5 (40*)	1,5 (6*)
9	6 x 1,5 кВт	14 (41*)	16 (50*)	1,5 (10*)
12	6 x 2,0 кВт	18,2	20	2,5
15	6 x 2,5 кВт	22,8	25	2,5
18	9 x 2,0 кВт	27,3	32	4
21	6 x 2,5 кВт + 3 x 2 кВт	31,9	40	4
24	9 x 2,65 кВт	36,4	40	6

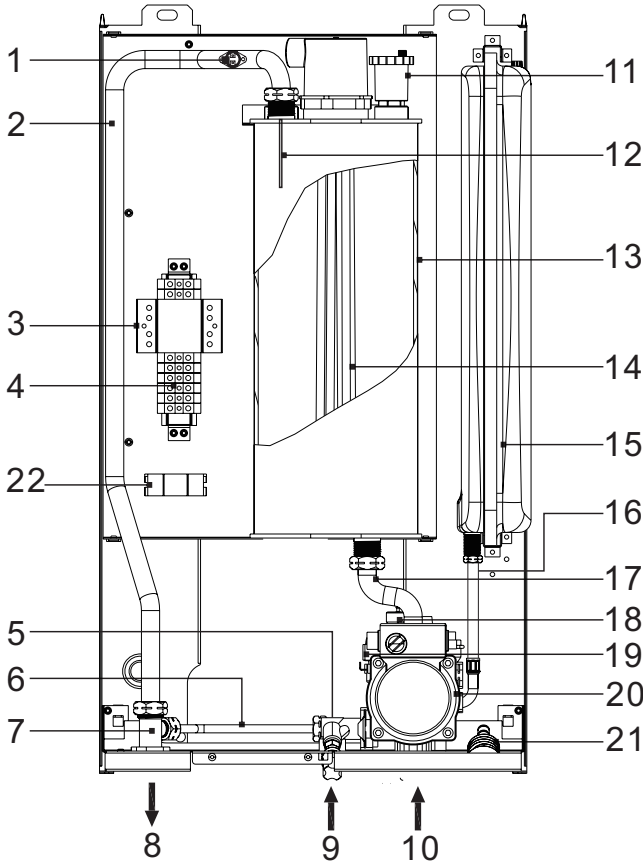
Зірочкою (\*) позначені характеристики для котлів потужністю 6, 8 та 9 кВт із однофазним підключенням.

## 4.6 Електрична схема

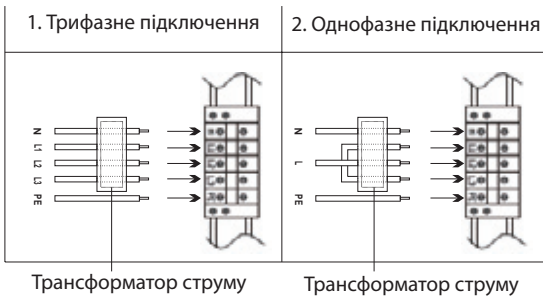


мал. 12

#### 4.7 Підключення кабелів живлення

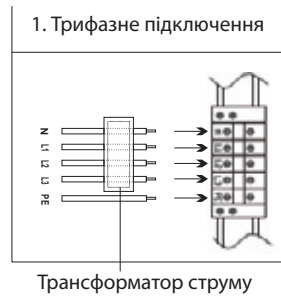


мал. 13



мал. 14

Підключення котлів потужністю  
6, 8, 9 кВт



мал. 15

Підключення котлів потужністю  
12, 15, 18, 21, 24 кВт

[www.thermex.ua](http://www.thermex.ua)

 **0 800 500 610**

(безкоштовно зі стаціонарних телефонів в Україні)

