



RU



EN



UA



KZ



Серия

Series / Серія

GIRO

Электрический накопительный ВОДОНАГРЕВАТЕЛЬ

*Electric storage water heater /
Електричний накопичувальний водонагрівач*

Модели
Models

GIRO 50

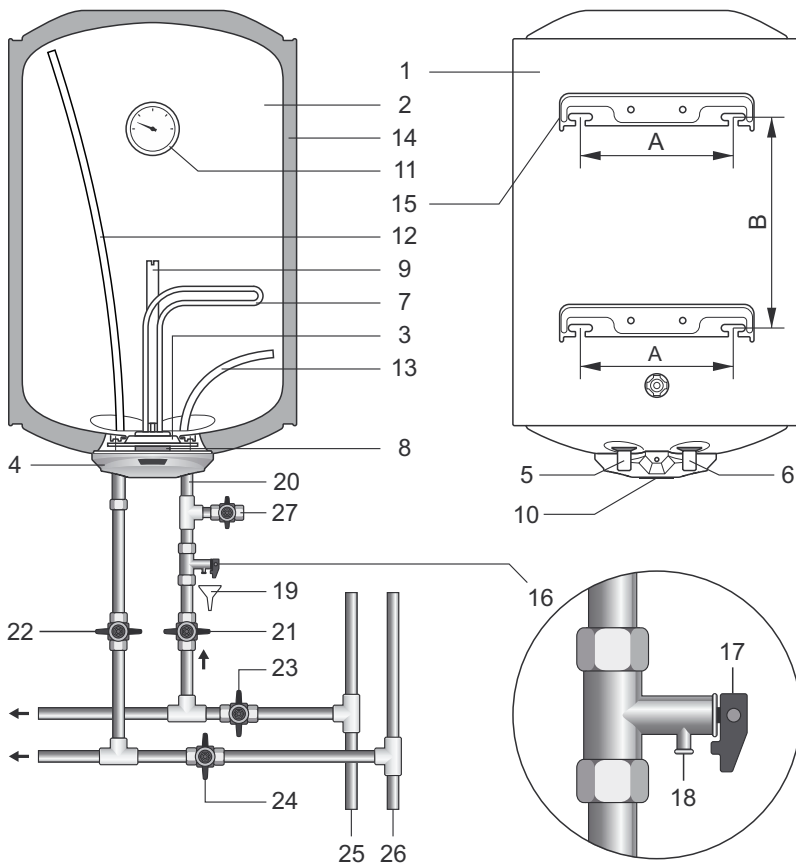
GIRO 80

GIRO 100

GIRO 150

Рис. 1 / Fig. 1 / Рис. 1 / 1-сурет

Вертикальная установка / Vertical installation / Вертикальна установка / Тік орнату



Размеры для монтажа анкеров / Dimensions for anchor mounting / Розміри для монтажу анкерів / Анкерлерді монтаждау өлшемдері

Объем, л / Capacity, l Об'єм, л / Көлемі, л	A, mm	B, mm	Кол-во анкеров, шт. / Number of anchors, pcs. Кількість анкерів, шт. / Сауалнамалар саны, дана
50	236	177	2
80		405	
100		557	
150		937	4

Рис. 2 / Fig. 2 / Рис. 2 / 2-сурет

Горизонтальная установка / Horizontal installation / Горизонтальна установка / Көлденең орнату

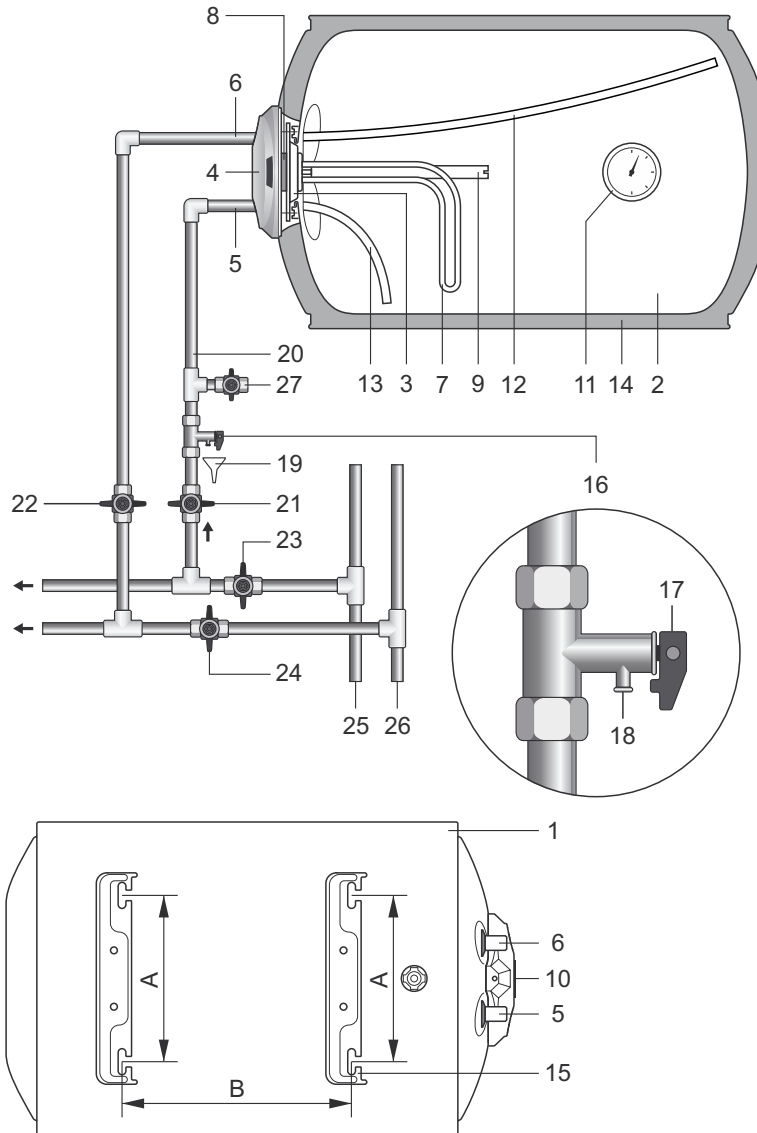


Схема электрических соединений / Wiring diagram / Схема електричних з'єднань /
 Электрлік қосылыстар сұлбасы.

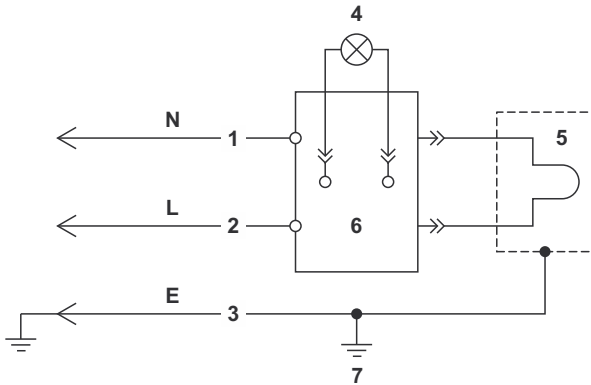


Рис. 4. Схема электрических соединений
 Описание Рис. 4

1. Голубой / Sky blue / Блакитний / Көгілдір
2. Коричневый / Brown / Коричневий / Қоңыр
3. Желто-зеленый / Yellow-green / Жовто-зелений / Сары-жасыл
4. Лампа контрольной индикации / Indicator lamp / Лампа контрольної індикації / Бақылау індикациясының шамы
5. ТЭН, 1,5 кВт, 230 В / THE 1.5 kW 230 V / ТЭЖ, 1,5 кВт, 230 В
6. Термостат / Thermostat / Термостат
7. Корпус ЭВН / EWN casing / Корпус ЕВН / ЭВН корпусы

Время нагрева и нормы расхода электроэнергии / Heating time and energy consumption rates / Час нагріву і норми витрати електроенергії / Жылыту уақыты және электр энергиясын жұмсау нормалары.

Объем, л Capacity, l Об'єм, л Көлемі, л	Время нагрева, Heating time, Час нагріву, Жылыту уақыты, $\Delta T=45^{\circ}\text{C}$	Постоянные суточные потери, кВт/24ч Constant daily losses, kW/24h Постійні добові втрати, кВт/24ч Тұрақты тәуліктік шығындар, кВт/24сағ	Фактическое годовое потребление электроэнергии, кВт The actual annual energy consumption, kWh Фактичне річне споживання електроенергії, кВт Електр энергиясын нақты жылдық тұтыну, кВт
50	1 hour 45 min	1,36	496,4
80	2 hour 50 min	1,55	565,75
100	3 hour 30 min	1,76	642,4
150	4 hour 40 min	2,66	970,9

Опис Рис. 1, 2

- | | |
|---|---------------------------------------|
| 1 Зовнішній корпус | 15 Кронштейн для кріплення |
| 2 Внутрішній бак (ємність) | 16 Запобіжний клапан |
| 3 Змінний фланець | 17 Ручка запобіжного клапана |
| 4 Захисна кришка | 18 Випускна труба запобіжного клапана |
| 5 Патрубок подачі холодної води
(з синім кільцем) | 19 Дренаж |
| 6 Патрубок випуску гарячої води
(з червоним кільцем) | 20 Вхід холодної води |
| 7 Трубчастий електронагрівач (ТЕН) | 21 Вентиль подачі холодної води |
| 8 Термостат | 22 Вентиль подачі гарячої води |
| 9 Анод | 23 Запірний вентиль холодної води |
| 10 Ручка терморегулятора | 24 Запірний вентиль гарячої води |
| 11 Індикатор температури | 25 Магістраль холодної води |
| 12 Трубка забору гарячої води | 26 Магістраль гарячої води |
| 13 Розсіювач холодної води | 27 Зливний вентиль |
| 14 Теплоізоляція | |

Шановний користувачу! Дякуємо Вам за придбання водонагрівача торгової марки «Thermex». Наша компанія бажає Вам комфортного користування нашими продуктами!

Перед першим використанням електричного накопичувального водонагрівача уважно прочитайте цей посібник з експлуатації та строго дотримуйтеся його рекомендацій.

Зверніть увагу на важливість правильного заповнення гарантійного талона торговельною організацією! Термін гарантії обчислюється з дати продажу водонагрівача.

Огляньте зовнішній вигляд виробу в присутності представника продавця на предмет виявлення механічних пошкоджень (вм'ятин, подряпин та ін.). Механічні дефекти, які виявлені вдома, не будуть вважатися гарантійними!

Не встановлюйте і не користуйтеся виробом в пожежо- вибухонебезпечних приміщеннях, з агресивними, кислотними середовищами.

Не вмикайте водонагрівач в мережу, яка не має заземлення!

Особливо важливі пункти відмічені знаком «Увага!»

Цей посібник поширюється на водонагрівачі акумуляційні електричні побутові торгової марки **Thermex** об'ємом від 50 до 150 літрів. Повне найменування моделі придбаного Вами водонагрівача зазначено в ідентифікаційній таблиці на корпусі водонагрівача.

Комплект постачання

Водонагрівач.....	1 шт.
Запобіжний клапан.....	1 шт.
Анкер для кріплення.....	2 шт. (4 шт. для моделі об'ємом 150 літрів)
Посібник з експлуатації.....	1 шт.
Упаковка.....	1 шт.

Призначення

Електроводонагрівач (далі за текстом ЕВН) призначений для забезпечення гарячою водою побутових та промислових об'єктів, які мають магістраль холодного водопостачання з параметрами, зазначеними в таблиці «Основні технічні характеристики».

ЕВН повинен експлуатуватися в закритих опалювальних приміщеннях і не призначений для роботи в безперервно проточному режимі.

Основні технічні характеристики

Тиск у магістралі холодної води, min/max	0,05/0,7 МПа
Живильна електромережа – однофазна, напруга, частота	~230 В, 50 Гц
Потужність ЕВН	1500 Вт
Діаметр різьби патрубків підключення холодної та гарячої води	G1/2
Клас захисту водонагрівача	IPX4
Робота при температурі навколишнього середовища	+3...+40 °С
Діапазон регулювання температури нагріву води	+18...+70 °С
Точність підтримки температури в режимі зберігання	±5 °С

Виробник залишає за собою право на внесення змін до конструкції і характеристики водонагрівача без попереднього повідомлення.

Інформація про місце нанесення і спосіб визначення дати виготовлення:

Дата виготовлення виробу закодована в унікальному серійному номері, розташованому на ідентифікаційній табличці (стікері), розташованій у нижній частині на корпусі виробу. Серійний номер виробу складається з тринадцяти цифр. Третя і четверта цифра серійного номеру – рік випуску, п'ята і шоста – місяць випуску, сьома і восьма – день випуску ЕВН.

Зазначення заходів безпеки

1. Усі монтажні, сантехнічні та електромонтажні роботи повинні проводитися тільки кваліфікованим персоналом!

2. Електрична безпека та антикорозійний захист ЕВН гарантовані тільки за наявності ефективного заземлення, виконаного відповідно до діючих «Правил улаштування електроустановок» (ПУЕ).

3. ПРИ МОНТАЖІ ТА ЕКСПЛУАТАЦІЇ ЕВН ЗАБОРОНЯЄТЬСЯ:

- підключати електроживлення, якщо ЕВН не заповнений водою;
- знімати захисну кришку при включеному електроживленні;
- використовувати ЕВН без заземлення або використовувати в якості заземлення водопровідні труби;
- включати ЕВН у водопровідну мережу з тиском більше 0,7 МПа. Якщо тиск у водопровідній магістралі перевищує 0,7 МПа, або не стабільний і періодично перевищує 0,7 МПа, то на вході холодної води в ЕВН, перед запобіжним клапаном (по ходу руху води) необхідно встановити відповідний редуційний клапан (не входить до комплексу постачання ЕВН) для зниження тиску холодної води до норми. Установка редуційного клапана між ЕВН і запобіжним клапаном заборонена;
- підключати ЕВН до водопроводу без запобіжного клапана або використовувати клапани інших виробників;
- зливати воду з ЕВН при увімкненому електроживленні;
- використовувати запасні частини, не рекомендовані виробником;
- використовувати воду з ЕВН для приготування їжі;
- використовувати воду, що містить механічні домішки (пісок, дрібні камені), які можуть призвести до порушення роботи ЕВН і запобіжного клапана;
- включення і експлуатацію ЕВН з закритими вхідним і вихідним вентилями (патрубками);
- змінювати конструкцію і настановні розміри кронштейнів ЕВН;

4. Замерзання води в приладі неприпустимо, так як це призводить до виходу його з ладу, що не є гарантійним випадком.

5. ЕВН не призначений для експлуатації особами з обмеженими фізичними, дотиковими або психічними здібностями, а також особами, які не вміють користуватися ЕВН, за винятком випадків, коли це відбувається під наглядом або відповідно до інструкцій від осіб, що відповідають за безпеку ЕВН. Діти можуть використовувати ЕВН тільки під наглядом осіб, що вміють безпечно його експлуатувати. Необхідно завжди пам'ятати, що існує ризик обшпарування водою і ураження електричним струмом.

6. При невиконанні покупцем п. 1 – 4 цього розділу, гарантія виробника анулюється.

7. Забороняється залишати ЕВН увімкненим в електромережу при відсутності нагляду більш ніж на 1 добу.

Опис і принцип дії

ЕВН складається з корпусу, нагрівального елемента, термостата, запобіжного клапана і захисної кришки з елементами управління.

Корпус ЕВН складається із сталевого бака теплоізолюваного екологічно чистим пінополіуретаном, і двох різьбових патрубків: подачі холодної води (з синім кільцем) і випуску гарячої (з червоним кільцем). Внутрішній бак має спеціальне склофарфорове покриття, що надійно захищає внутрішню поверхню від хімічної корозії.

На знімному фланці (3) **Рис.1, 2** змонтовані: нагрівальний елемент (ТЕН) (7), термостат (8) і магнієвий анод (9). ТЕН служить для нагріву води, а термостат забезпечує можливість регулювання температури нагріву до +70°C (±5°C). Магнієвий анод призначений для нейтралізації впливу електрохімічної корозії на внутрішній бак.

Регулювання температури води у внутрішньому баку здійснюється за допомогою ручки терморегулятора (10), розташованої на захисній кришці водонагрівача. Термостат також містить термовимикач – пристрій захисту ЕВН від перегріву, який вимикає ТЕН від мережі при перевищенні температури води понад +93°C (±5°C). В процесі експлуатації корпус ЕВН може нагріватися. Спрацьовування термозахисту водонагрівача не є його несправністю. Повернення водонагрівача до робочого стану здійснюється натисканням на шток термовимикача, розташованого під захисною кришкою ЕВН (**Рис. 3**).

Запобіжний клапан виконує функції зворотного клапана, перешкоджаючи потраплянню води з водонагрівача у водопровідну мережу у випадках падіння в останній тиску і у випадках зростання тиску в баку при сильному нагріві води, а також функції захисного клапана, скидаючи надлишковий тиск в бак при сильному нагріві води.

Залежно від моделі ЕВН, на захисній кришці (4) є одна або дві контрольні лампи індикації роботи приладу або клавіші вибору потужності.

У моделей з однією контрольною лампою індикації, лампа відображає режим роботи ЕВН – світиться при нагріванні води і гасне при досягненні встановленої температури.

У моделей з двома контрольними лампами індикації, лампа «**Heating**» відображає режим роботи ЕВН – світиться при нагріванні води і гасне при досягненні встановленої температури. Лампа «**Power**» світиться постійно – відображає підключення приладу до мережі електроживлення.

У моделей з клавішами вибору потужності індикатором режиму роботи ЕВН служать лампи підсвічування клавіш вибору потужності – світяться при нагріванні води і гаснуть при досягненні встановленої температури.

На електричному шнурі ЕВН змонтовано пристрій захисного відключення (ПЗВ), що забезпечує відключення ЕВН від мережі електроживлення при появі струму витоку на заземлені елементи електроприладу.

Розміщення та установка

Перевагою водонагрівачів серії GIRO, є їх універсальність. Конструкція EBH передбачає як вертикальний (Рис. 1), так і горизонтальний (Рис. 2) способи монтажу.

Рекомендується встановлювати EBH максимально близько від місця використання гарячої води, щоб скоротити втрати тепла у трубах.

При виборі місця монтажу необхідно враховувати загальну вагу EBH заповненого водою. Стіну і підлогу зі слабкою вантажопідйомністю необхідно відповідно зміцнити. При свердлінні (виконанні) отворів у стіні, слід враховувати кабелі, канали і труби, що проходять в ній. EBH підвішується за кронштейни корпусу на гаки анкерів, які закріплюють у стіні. **За падіння EBH, пов'язане з його неправильною установкою, виробник відповідальності не несе.**

Монтаж гаків в стіні повинен бути таким, щоб не було самочинного переміщення по ним кронштейнів EBH. Для обслуговування EBH відстань від захисної кришки до найближчої поверхні в напрямку осі знімного фланця повинна бути не менше 0,5 метра.

Щоб уникнути заподіяння шкоди майна споживача і (або) третіх осіб у разі несправної системи гарячого водопостачання, необхідно проводити монтаж EBH в приміщеннях, що мають гідроізоляцію підлоги і дренаж у каналізацію, і ні в якому разі не розмішувати під EBH предмети, схильні до дії води. При розміщенні в незахищених приміщеннях необхідно встановлювати під EBH захисний піддон (не входить до комплекту постачання EBH) з дренажем у каналізацію.

У разі розміщення EBH у місцях, важкодоступних для проведення технічного і гарантійного обслуговування (антресолі, ніші, міжстельовий простір тощо), монтаж і демонтаж EBH здійснюється споживачем самостійно, або за його рахунок.

Підключення до водопроводу



Необхідно подавати холодну воду у EBH використовуючи фільтр попереднього очищення води зі ступенем очищення не менше 200 мкм.

Встановити запобіжний клапан (16) Рис. 1, 2 на вході холодної води (20) – патрубок з синім кільцем, на 3,5 – 4 обороту, забезпечивши герметичність з'єднання будь-яким ущільнювальним матеріалом (льоном, стрічкою ФУМ та ін.).

Під час роботи водонагрівача вода може просочуватися з випускної труби запобіжного клапана для скидання надлишкового тиску, що робиться в цілях безпеки водонагрівача. Випускна труба повинна залишатися відкритою для атмосфери і повинна бути спрямована вниз постійно. Рекомендується приєднати до дренажного отвору гумову або силіконову трубку відповідного діаметру для відводу вологи. Необхідно регулярно (не рідше одного разу на місяць) проводити злив невеликої кількості води через випускну трубу запобіжного клапана у каналізацію для видалення вапняних опадів і для перевірки працездатності клапана.

Ручка (17) призначена для відкриття клапана (18). Необхідно стежити, щоб під час роботи водонагрівача ця ручка знаходилася в положенні, що закриває злив води з бака.

Підключення до водопровідної системи проводиться відповідно до (Рис. 1, 2) за допомогою мідних, пластмасових труб або спеціальної гнучкої сантехнічної підводки, розрахованих на температуру не менше 100°C при максимальному робочому тиску. Забороняється

використовувати гнучку підводку, яка вже була у вживанні. Сантехнічна підводка і запірні арматура повинні відповідати параметрам водопровідної мережі і мати необхідні сертифікати якості. При монтажі не допускається прикладання надмірних зусиль, щоб уникнути пошкодження різьби патрубків, склофарфорового покриття внутрішнього бака.



УВАГА! Забороняється експлуатувати ЕВН без запобіжного клапана або використовувати клапан інших виробників.

Після підключення ЕВН, переконайтеся, що запірний вентиль холодної води в ЕВН (23) відкритий, а запірний вентиль гарячої води (24) закритий. Відкрийте кран подачі холодної води в ЕВН (21), кран виходу гарячої води з ЕВН (22) і кран гарячої води на змішувачі, щоб забезпечити відтік повітря з ЕВН. При кінцевому заповненні ЕВН з крана змішувача безперервним струменем потече вода. Закрийте кран гарячої води на змішувачі, перевірте фланець на наявність протікань і, при необхідності, затягніть болти.

При підключенні ЕВН у місцях, не забезпечених водопроводом, допускається подавати воду в ЕВН з допоміжної ємності з використанням насосної станції, або з ємності, розміщеної на висоті не менше 5 метрів від верхньої точки ЕВН.

Підключення до електромережі

Перед включенням водонагрівача до електричної мережі переконайтеся, що її параметри відповідають технічним характеристикам водонагрівача



УВАГА! Перед включенням електроживлення переконайтеся, що ЕВН заповнений водою!

Водонагрівач повинен бути заземлений для забезпечення його безпечної роботи.

ЕВН обладнаний штатним мережевим шнуром електроживлення з євровилкою або без, і ПЗВ. Електрична розетка повинна мати контакт заземлення з підведеним до нього проводом заземлення і розташовуватися в місці, захищеному від вологи, або задовольняти вимогам не нижче IPX4.

Важливо забезпечити контроль за ЕВН після первинного включення. При будь-якій невідповідності параметрам (нагрів, температура, індикація, неспрацювання термостата) слід звернутися до сервісної служби.

Технічне обслуговування (ТО)

Періодичне проведення ТО і своєчасна заміна магнієвого анода є обов'язковими умовами для довготривалої роботи ЕВН. Невиконання цих вимог є підставою для зняття ЕВН з гарантійного обслуговування. **Технічне обслуговування та заміна магнієвого анода не входять до гарантійних зобов'язань виробника і продавця.**

При проведенні ТО перевіряється стан магнієвого анода і наявність накопу на ТЕНі. Одночасно з цим видаляється осад, який може накопичуватися в нижній частині ЕВН.

Магнієвий анод необхідно замінювати не рідше одного разу на рік. Якщо вода містить велику кількість хімічних домішок, то магнієвий анод необхідно міняти раз на півроку. Утворення

накипу на ТЕНі може привести до виходу його з ладу, що не є гарантійним випадком, і його заміна не входить до гарантійних зобов'язань виробника і продавця.

Якщо на ТЕНі утворився накип, то його можна видалити за допомогою засобів для видалення накипу, або механічним шляхом. При видаленні осаду з ЕВН не слід застосовувати надмірних зусиль і використовувати абразивні чистильні засоби, щоб не пошкодити захисне покриття внутрішнього бака.

Важливість першого технічного обслуговування полягає в тому, що за інтенсивністю утворення накипу і осаду, витрати магнієвого анода, можна визначити терміни проведення подальших ТО і, як наслідок, продовжити термін експлуатації ЕВН. При невиконанні зазначених вище вимог скорочується термін експлуатації ЕВН, зростає ймовірність виходу ЕВН з ладу, і припиняється дія гарантійних зобов'язань.

Для проведення ТО і заміни магнієвого анода необхідно виконати наступне:

- Вимкнути електроживлення ЕВН;
- Дати охолонути гарячій воді або витратити її через змішувач;
- Перекрити надходження холодної води до ЕВН;
- Відгвинтити запобіжний клапан або відкрити зливний вентиль;
- На патрубок подачі холодної води або на зливний вентиль надіти гумовий шланг, направивши другий його кінець до каналізації;
- Відкрити кран гарячої води на змішувачі;
- Злити воду з ЕВН через патрубок подачі холодної води або зливний вентиль;

Зняти захисну кришку, від'єднати дроти, відгвинтити і витягти з корпусу знімний фланець;
Замінити магнієвий анод, очистити при необхідності ТЕН від накипу і видалити осад;
Зібрати прилад, заповнити ЕВН водою і увімкнути живлення.

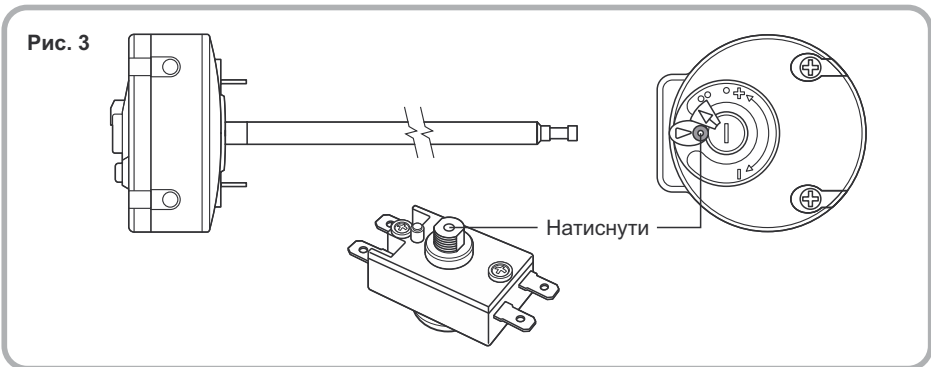
Технічне обслуговування ЕВН повинно проводитись авторизованим сервісним центром. В гарантійному талоні має бути зроблена відповідна відмітка з печаткою сервісного центру, що проводив технічне обслуговування. Відсутність відміток від сервісного центру, про своєчасне проходження технічного обслуговування, призводить до відмови в гарантійному обслуговуванні.

Можливі несправності та методи їх усунення

У разі виникнення несправності в роботі виробу, необхідно вимкнути його від електричної мережі, перекрити воду.

Несправність	Можлива причина	Спосіб усунення
Зменшився напір гарячої води з ЕВН. Напір холодної води колишній.	Засмічення впускного отвору запобіжного клапана	Зняти клапан і промити його у воді
Збільшився час нагріву	ТЕН покритися шаром накипу	Витягти ТЕН і очистити його від накипу
	Знизилася напруга в електромережі	Звернутися до служби експлуатації електромережі

ЕВН працює, але не нагріває воду	Вентиль 24 (Рис. 1, 2) не закритий або вийшов з ладу	Закрити або замінити вентиль 24 (Рис. 1, 2)
Часте спрацювання термовимикача	Встановлена температура близька до граничної	Повернути регулятор термостата у бік зменшення температури (–)
	Трубка термостата покрилася накипом	Витягти з ЕВН знімний фланець і акуратно очистити трубку від накипу
Увімкнений в електромережу ЕВН не нагріває воду. Відсутнє підсвічування контрольних ламп.	Відсутня напруга в електромережі	Звернутися до служби експлуатації електромережі
	Спрацював ПЗВ	Натиснути кнопку перезапуску ПЗВ. Перевірити напругу
	Спрацював або не включений термовимикач	Вимкнути ЕВН від мережі, зняти захисну кришку, натиснути до клацання кнопку термовимикача (Рис. 3) , встановити кришку і увімкнути живлення
	Пошкоджений мережний провід	Звернутися до сервісного центру



Перелічені вище несправності не є дефектами ЕВН і усуваються споживачем самостійно або силами спеціалізованої організації за його рахунок.

При неможливості усунути несправність за допомогою описаних вище рекомендацій або в разі виявлення інших, слід звернутися до сервісного центру, зазначеного в посібнику з експлуатації.

Транспортування та зберігання електроводонагрівачів

Транспортування та зберігання електроводонагрівачі здійснюється відповідно до маніпуляційних знаків на упаковці:



1. Необхідність захисту вантажу від впливу вологи.
2. Крихкість вантажу, умова обережного поводження.
3. Рекомендований температурний діапазон зберігання вантажу: від +10°C до +20°C.
4. Правильне вертикальне положення вантажу.

Гарантія виробника

Виробник встановлює термін гарантії на водонагрівач 1 рік, при цьому терміни гарантії на складові частини і комплектуючі вироби наступні:

на водомістку смінь (внутрішній бак) – 5 років;

на інші складові частини (нагрівальний елемент, термостат, лампочки-індикатори, ущільнювальні прокладки, запобіжний клапан) – 1 рік.

Температурний індикатор, розташований на корпусі EBH, не є точним вимірювальним приладом і призначений для індикації процесу нагріву або остигання води, яка міститься в баку водонагрівача. Некоректна робота температурного індикатора не є причиною для заміни EBH по гарантії.

Термін гарантії починається від дати продажу EBH. При відсутності або виправленні дати продажу і штампу магазину термін гарантії починається від дати випуску EBH. Претензії в період терміну гарантії приймаються за наявності гарантійного талона з відмітками фірми-продавця, і ідентифікаційної таблички на корпусі EBH.

При використанні приладу в комерційних цілях (на виробництві, в місцях громадського харчування, лазні, сауни перукарні, спортзали та інше), гарантійний термін складає 6 місяців.

УВАГА! Несправність запобіжного клапана або шнура живлення не є несправністю власне EBH і не веде до заміни EBH. Відповідальність за дотримання правил установки та підключення лежить на покупцеві (у випадку самостійного підключення) або на монтажній організації, що виконувала підключення.

При установці і експлуатації ЕВН споживач зобов'язаний дотримуватися вимог, що забезпечують безвідмовну роботу приладу протягом терміну гарантії:

- виконувати заходи безпеки і правила установки, підключення, експлуатації та обслуговування, викладені в цьому посібнику;
- не допускати механічних ушкоджень від недбалого зберігання, транспортування та монтажу;
- не допускати замерзання води в ЕВН;
- використовувати для нагріву в ЕВН воду без механічних і хімічних домішок;
- експлуатувати ЕВН зі справно працюючим запобіжним клапаном з комплекту поставки ЕВН.

Виробник не несе відповідальності за недоліки, які виникли внаслідок порушення споживачем правил встановлення, експлуатації і технічного обслуговування ЕВН, викладених у цьому посібнику, в т.ч. у випадках, коли ці недоліки виникли через неправильні параметри мереж (електричної і водопостачання), в яких експлуатується ЕВН, і внаслідок втручання третіх осіб. На претензії щодо зовнішнього вигляду ЕВН гарантія виробника не поширюється.

Ремонт, заміна складових частин і комплектуючих в межах терміну гарантії не продовжують термін гарантії на ЕВН в цілому, при цьому термін гарантії на замінені або відремонтовані комплектуючі закінчується в момент закінчення терміну гарантії на ЕВН.

Утилізація

При дотриманні правил установки, експлуатації і технічного обслуговування ЕВН та відповідності якості використовуваної води діючим стандартам, виробник встановлює на нього термін служби 7 років від дати покупки ЕВН. Всі складові частини водонагрівача виготовлені з матеріалів, що допускають, в разі необхідності, екологічно безпечну його утилізацію, яка повинна відбуватися відповідно до норм і правил тієї країни, де експлуатується водонагрівач.

Відомості про виробника

Виробник:

«HEATING EQUIPMENT» LTD

ТОВ «Теплове Обладнання»

Росія, 187000, Ленінградська область, м. Тосно, Московське шосе, буд. 44



Усі моделі пройшли обов'язкову сертифікацію і відповідають вимогам Технічного регламенту Митного союзу TP T3 004/2011, TP T3 020/2011 Сертифікат № TC RU C-RU.AB72.B.01094 і Європейським директивам LVD - 2014/35/EU, EMC - 2014/30/EU.

Служба гарантійної і сервісної підтримки в Україні:

Тел.: 0-800-500-610 (дзвінки в межах України безкоштовні).

E-mail: service@ua.thermex.com

www.thermex.ua

Представник виробника в Україні: ТОВ «Термекс»,

Тел.: 0 (800) 500 610

**Гарантийные талоны / Warranty certificates / Гарантійні талони
Кепілдік талондары**

**Отметка о продаже / Note of sale / Примітка продажу
Сату туралы белгі**

Модель / Model / Модель / Үлгі

Серийный № / Nr. seriei / Серійний № / Сериялық №

Дата продажи / Date of sale / Дата продажу / Сату күні

Фирма-продавец / Dealer / Фірма-продавець / Сатушы фирма

**Сервисный центр, указанный фирмой-продавцом / Service center indicated by dealer
Сервісний центр, зазначений фірмою-продавцем / Сатушы фирма көрсеткен сервістік
орталық**

**Печать фирмы продавца
Stamp of dealer
Печатка фірми продавця
Сатушы фирманың мөрі**



Подпись покупателя / Customer signature / Підпис покупця / Сатып алушының қолы

Гарантийные талоны / Warranty certificates / Гарантійні талони / Кепілдік талондары

1. **Модель** / Model / Модель / Үлгі
2. **Серийный №** / Serial no / Серійний № / Серіялық №
3. **Дата продажи** / Date of sale / Дата продажу / Сату күні
4. **Фирма-продавец** / Dealer / Фірма-продавець / Сатушы фирма
5. **Печать фирмы-продавца** / Stamp of dealer / Печатка фірми продавця / Сатушы фирманың мөрі
6. **Заполняется фирмой-продавцом** / Filled in by dealer / Заповнюється фірмою- продавцем / Сатушы фирма толтырады

1. Model	
2. Serial No.	
3. Date of sale	
4. Dealer	

5. Stamp
of dealer

№ 1

6. Filled in by dealer

1. Model	
2. Serial No.	
3. Date of sale	
4. Dealer	

5. Stamp
of dealer

№ 2

6. Filled in by dealer

1. Model	
2. Serial No.	
3. Date of sale	
4. Dealer	

5. Stamp
of dealer

№ 3

6. Filled in by dealer

1. Model	
2. Serial No.	
3. Date of sale	
4. Dealer	

5. Stamp
of dealer

№ 4

6. Filled in by dealer

1. **Дата приема** / Date of acceptance / Дата прийому / Қабылдау күні
2. **Дата выдачи** / Issue date / Дата видачі / Берілетін күні
3. **Дефект** / Defect / Дефект / Ақау
4. **Выполненная работа** / Executed work / Виконана робота / Орындалған жұмыс
5. **Мастер** / Specialist (name) / Майстер (ПІБ) / Шебер (толық аты-жөні)
6. **Печать сервисного центра** / Stamp of service center / Печатка сервісного центру / Сервістік орталықтың мөрі
7. **Заполняется сервисным центром** / Filled in by service center / Заповнюється сервісним центром / Сервістік орталықпен толтырылады

1. Date of acceptance		6. Stamp of service center
2. Issue date		
3. Defect		
4. Executed work		
5. Specialist (name)		

7. Filled in by service center

1. Date of acceptance		6. Stamp of service center
2. Issue date		
3. Defect		
4. Executed work		
5. Specialist (name)		

7. Filled in by service center

1. Date of acceptance		6. Stamp of service center
2. Issue date		
3. Defect		
4. Executed work		
5. Specialist (name)		

7. Filled in by service center

1. Date of acceptance		6. Stamp of service center
2. Issue date		
3. Defect		
4. Executed work		
5. Specialist (name)		

7. Filled in by service center



ДОВЕРЬТЕ УСТАНОВКУ ПРОФЕССИОНАЛАМ



Зайдите на сайт thermex.ru и закажите установку водонагревателя у любого из сотен авторизованных сервис-партнеров Thermex в России и СНГ.



Опытные мастера выполняют профессиональную установку, гарантийное, постгарантийное обслуживание, предложат исчерпывающие консультации.

Пройдите по ссылке и получите больше информации:



www.thermex.ru www.thermex.com www.thermex.ua