



Серія

Hyper

UA



ПОСІБНИК КОРИСТУВАЧА

Електричний водонагрівач

Моделі

Hyper 150V

Hyper 50H

Hyper 80H

Hyper 100H

Hyper 150H



**ПЕРЕД ПЕРШИМ ВИКОРИСТАННЯМ ВОДОНАГРІВАЧА
УВАЖНО ПРОЧИТАЙТЕ ДАНЕ КЕРІВНИЦТВО З ЕКСПЛУАТАЦІЇ**

UA

ШАНОВНИЙ ПОКУПЕЦЬ!

Вітаємо Вас з придбанням електроводонагрівача THERMEX. Висловлюємо впевненість у тому, що широкий асортимент наших електроводонагрівачів задовільнить Ваші потреби. Застосування сучасних технологій та матеріалів найвищої якості при виготовленні приладів визначили популярність та довіру до торгової марки THERMEX.

Електроводонагрівачі THERMEX розроблені та виготовлені у суворій відповідності до міжнародних стандартів, що гарантують надійність та безпеку експлуатації.

Дане керівництво поширюється на моделі THERMEX серії Нурег. Найменування моделі придбаного Вами водонагрівача вказано у розділі «Відмітка про продаж» (заповнюється продавцем) та в ідентифікаційній табличці на корпусі приладу.

1. ПРИЗНАЧЕННЯ

Електроводонагрівач (далі за текстом - ЕВН) призначений для забезпечення гарячою водою побутових та промислових об'єктів, що мають водопровід холодної води з тиском не менше 0,05 МПа та не більше 0,75 МПа.

ЕВН повинен експлуатуватися в закритих опалювальних приміщеннях і не призначений для роботи в безперервно проточному режимі.

2. КОМПЛЕКТ ПОСТАЧАННЯ

Електроводонагрівач	- 1 шт.
Запобіжний клапан типу GP	- 1 шт.
Керівництво з експлуатації	- 1 шт.
Монтажний комплект	- 1 комплект
Упаковка	- 1 шт.

3. ОСНОВНІ ТЕХНІЧНІ ХАРАКТЕРИСТИКИ

Напруга живлення для всіх типів і моделей ЕВН повинна знаходитися в межах $230 \text{ В} \pm 10\%$. Частота електромережі живлення $50 \text{ Гц} \pm 1\%$. Об'єм внутрішнього бака та потужність нагрівального елемента вказані в ідентифікаційній табличці на корпусі приладу. Діаметр різби патрубків входу та виходу води – G1/2".

Виробник залишає за собою право на внесення змін до комплектації, конструкції та характеристик водонагрівача без попереднього повідомлення.

Таблиця 1

Модель	Артикул	Усереднений час нагрівання на $\Delta T=45^{\circ}\text{C}$ при потужності 1,5 кВт
Hyper 150 V	111 257	5 г. 15 хв.
Hyper 50 H	111 228	1 г. 45 хв.
Hyper 80 H	111 229	2 г. 48 хв.
Hyper 100 H	111 230	3 г. 30 хв.
Hyper 150 H	111 231	5 г. 15 хв.

4. ОПИС ТА ПРИНЦИП ДІЇ ЕВН

Зовнішній корпус ЕВН виготовлений з металу. Внутрішній бак має спеціальне біосклофарфорове покриття, що надійно захищає внутрішню поверхню від хімічної корозії. Простір між зовнішнім корпусом і внутрішнім баком заповнений пінополіуретаном - сучасною, екологічно чистою теплоізоляцією, що має найкращі характеристики теплозбереження. Моделі Нурег мають два різьбові патрубки: для входу холодної води (Рис. 1, п. 3) з синім кільцем і виходу гарячої води (Рис. 1, п. 2) - з червоним кільцем. На лицьовій стороні ЕВН, у всіх моделях, знаходиться ручка керування (рис. 1, п. 16).

На знімному фланці змонтовані трубчастий нагрівальний елемент (ТЕН) та датчики термостату та термовимикача. ТЕН служить для нагрівання води та керується ручкою керування, яка має плавне регулювання температури до $+75^{\circ}\text{C}$.

Запобіжний клапан (Рис. 1, п. 5) виконує функції зворотного клапана, перешкоджаючи потраплянню води з водонагрівача у водопровідну мережу у випадках падіння в останній тиску та у випадках зростання тиску в баку при нагріванні води, а також функції захисного клапана, скидаючи надмірний тиск у баку при сильному нагріванні води. Під час роботи водонагрівача вода може просочуватися із випускної трубки запобіжного клапана для скидання зайвого тиску, що відбувається з метою безпеки водонагрівача. Ця випускна трубка повинна залишатися відкритою для атмосфери і бути встановлена постійно вниз і в навколишньому середовищі, що не замерзає.

Необхідно забезпечити відведення води з випускної трубки запобіжного клапана (Рис. 1, п. 14) в каналізацію, передбачивши при монтажі ЕВН відповідний дренаж (Рис. 1, п. 6).

Необхідно регулярно (не рідше одного разу на місяць) проводити злив невеликої кількості води через випускную трубку запобіжного клапана в каналізацію для видалення вапняних осадів і для перевірки працездатності клапана. Для відкривання клапана він має ручку (Рис. 1, п. 15). Необхідно стежити, щоб під час роботи ЕВН ця ручка знаходилася у положенні, що закриває злив води з бака.

5. ВКАЗІВКИ ЗАХОДІВ БЕЗПЕКИ

Електрична безпека ЕВН гарантована лише за наявності ефективного заземлення, виконаного відповідно до чинних правил монтажу електроустановок.

Сантехнічне підведення та запірна арматура повинні відповідати параметрам водопровідної мережі та мати необхідні сертифікати якості.

При монтажі і експлуатації ЕВН не допускається:

- підключати електроживлення, якщо ЕВН не заповнений водою;
- знімати захисну кришку при включеному електроживленні та експлуатувати водонагрівач зі знятою захисною кришкою;
- приєднувати ЕВН до водопровідної мережі з тиском більше ніж 0,4 МПа. Якщо тиск у водопровідній магістралі перевищує 0,4 МПа, то на вході холодної води в ЕВН, перед запобіжним клапаном (по ходу руху води) необхідно встановити відповідний редукційний клапан (не входить до комплекту поставки ЕВН) для зниження тиску холодної води до норми. Установка редукційного клапана між ЕВН і запобіжним клапаном заборонена;
- приєднувати ЕВН до водопроводу без запобіжного клапана або використовувати клапани інших виробників;
- зливати воду з ЕВН при включеному електроживленні, проводити ремонтні роботи та обслуговування при увімкненому електроживленні;
- використовувати запасні частини, які не рекомендовані Виробником;
- використовувати воду з ЕВН для приготування їжі;
- включати і експлуатувати ЕВН з закритими вхідним і вихідним вентилями (патрубками);
- змінювати конструкцію та встановлювальні розміри кронштейнів ЕВН;
- вмикати водонагрівач в мережу, яка не має заземлення або використовувати в якості заземлення водопровідні труби. Електрична безпека та антикорозійний захист ЕВН гарантовані тільки за наявності ефективного заземлення, виконаного відповідно до діючих «Правил улаштування електроустановок» (ПУЕ);
- експлуатувати несправний водонагрівач;

- забороняється залишати ЕВН увімкненим в електромережу при відсутності нагляду більш ніж на 1 добу.

Температура навколишнього середовища, в якій експлуатується ЕВН, повинна перебувати в межах від 5°C до 40°C. Замерзання води в ЕВН при негативних температурах призводить до виходу його з ладу, що не є гарантійним випадком.



Слід звертати увагу дітей те що, щоб вони не гралися з ЕВН. ЕВН не призначений для експлуатації особами (включаючи дітей) з обмеженими фізичними, тактильними чи психічними здібностями, а також особами, які не вміють користуватися ЕВН, за винятком випадків, коли це відбувається під наглядом або згідно з інструкціями від осіб, які відповідають за безпеку ЕВН.

6. РОЗМІЩЕННЯ І ПІДКЛЮЧЕННЯ

Усі монтажні, сантехнічні та електромонтажні роботи повинні проводитись кваліфікованим персоналом.

Установка ЕВН здійснюється відповідно до маркування, зазначеного на корпусі, та в наступній таблиці:

Таблиця 2

Модель	Установка
Нурер 150 V	V - вертикальне, патрубки донизу
Нурер 50 Н	Н - горизонтальне, патрубки донизу
Нурер 80 Н	Н - горизонтальне, патрубки донизу
Нурер 100 Н	Н - горизонтальне, патрубки донизу
Нурер 150 Н	Н - горизонтальне, патрубки донизу

Рекомендується встановлювати ЕВН максимально близько до місця використання гарячої води, щоб скоротити втрати тепла в трубах.

При свердлінні (виконанні) отворів у стіні, слід враховувати кабелі, канали і труби, що проходять в ній. При виборі місця монтажу необхідно враховувати загальну вагу ЕВН, заповненого водою. Стіну та підлогу зі слабкою вантажопідйомністю необхідно відповідно зміцнити.

ЕВН підвішується за кронштейни корпусу на гаки анкерів, що закріплюються у стіні. Монтаж гаків у стіні повинен унеможливити мимовільне переміщення по них кронштейнів ЕВН.

Для обслуговування ЕВН відстань від захисної кришки до найближчої поверхні в напрямку осі фланця, що знімається, повинна бути не менше 30 сантиметрів - для всіх моделей.



УВАГА! Щоб уникнути заподіяння шкоди майну споживача та (або) третіх осіб у разі несправностей системи гарячого водопостачання, необхідно проводити монтаж ЕВН у приміщеннях, що мають гідроізоляцію підлог та дренаж у каналізацію, і в жодному разі не розмішувати під ЕВН предмети, що піддаються впливу води. При розміщенні ЕВН у незахищених приміщеннях необхідно встановити під ЕВН захисний піддон із дренажем у каналізацію.

У разі розміщення ЕВН у місцях, важкодоступних для проведення технічного та гарантійного обслуговування (антресоля, ніші, міжстельові простори тощо) демонтаж та монтаж ЕВН здійснюється споживачем самостійно, або за його рахунок.

Примітка: захисний піддон не входить до комплекту постачання ЕВН.

7. ПОДКЛЮЧЕННЯ ДО ВОДОПРОВОДУ

ЕВН повинен заповнюватися водою, яка раніше пройшла очищення з використанням попереднього фільтра, рівень очищення води має бути не менше ніж 200 мкм.

Встановити запобіжний клапан (Рис. 1, п. 5) на вході холодної води (Рис. 1, п. 3), поміченому синім кільцем, закрутивши на 3,5 - 4 оберти, необхідно забезпечити герметичність з'єднання будь-яким ущільнюючим матеріалом (льоном, ФУМ-стрічкою тощо).



УВАГА! Забороняється експлуатувати ЕВН без запобіжного клапана або використовувати клапан інших виробників.

Під час експлуатації ЕВН ви можете спостерігати появу крапель із дренажного виходу запобіжного клапана (скидання надмірного тиску при нагріванні води). Рекомендується приєднати до дренажного виходу гумову або силіконову трубку відповідного діаметра для відведення вологи.

Підключення до водопровідної системи здійснюється відповідно до Рис. 1 тільки за допомогою мідних, металопластикових або пластикових труб, а також спеціальної гнучкої сантехпідводки. Забороняється використовувати гнучку підводку, що була раніше у вжитку. Рекомендується подавати воду в ЕВН через фільтр-грязьовик, встановлений на магістралі холодної води (не входить до комплекту постачання).

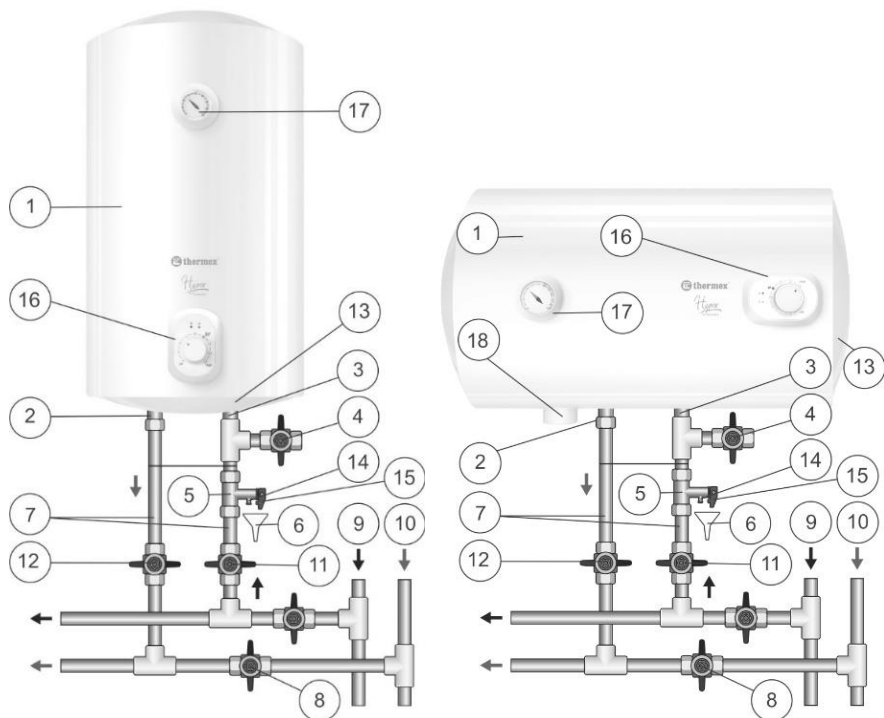


Рисунок 1. Схема підключення ЕВН до водопроводу

Рисунок 1: 1 – ЕВН, 2 – патрубок гарячої води, 3 – патрубок холодної води, 4 – зливний вентиль, 5 – запобіжний клапан, 6 – дренаж в каналізацію, 7 – підведення, 8 – перекрити вентиль при експлуатації ЕВН, 9 – магістраль холодної води, 10 – магістраль гарячої води, 11 – запірний вентиль холодної води, 12 – запірний вентиль гарячої води, 13 – захисна кришка, 14 – дренажний вихід запобіжного клапана, 15 – ручка для відкриття запобіжного клапана, 16 – ручка керування, 17 – індикатор температури, 18 – кришка зливного отвору.

Після підключення відкрійте вентиль подачі холодної води (Рис. 1, п. 11) в ЕВН, кран виходу гарячої води з ЕВН (Рис. 1, п. 12) та кран гарячої води на змішувачі, щоб забезпечити витік повітря з водонагрівача. При кінцевому заповненні ЕВН з крана змішувача безперервним потоком потече холодна вода. Закрийте кран гарячої води на змішувачі.

При підключенні ЕВН у місцях, не забезпечених водопроводом, допускається подавати воду в ЕВН із допоміжної ємності, що розміщена на висоті не менше 5 метрів від верхньої точки ЕВН, або з використанням насосної станції.

Примітка: для полегшення обслуговування ЕВН в процесі експлуатації рекомендується встановлення зливного вентиля (Рис. 1, п. 4) відповідно до рис. 1 (для моделей, не обладнаних зливним патрубком (не входить до комплекту постачання ЕВН)).

Якщо тиск у водопроводі перевищує 0,4 МПа, то на вході перед ЕВН необхідно встановити редукційний клапан (не входить до комплекту постачання ЕВН) для зниження тиску води до норми.

8. ПІДКЛЮЧЕННЯ ДО ЕЛЕКТРОМЕРЕЖІ



УВАГА! Перед увімкненням електроживлення переконайтеся, що ЕВН заповнений водою.

Перед підключенням водонагрівача до електричної мережі переконайтеся, що її параметри відповідають технічним характеристикам водонагрівача.

ЕВН обладнаний штатним шнуром електроживлення з вилокю.

Розетка повинна мати клему заземлення та розташовуватись у місці, захищеному від вологи або відповідати вимогам не нижче IPX4.

9. ЕКСПЛУАТАЦІЯ

Увімкнення/вимкнення ЕВН здійснюється поворотом ручки керування, розташованої на захисній кришці водонагрівача (Рис. 1, п. 16), з зони/в зону «OFF». Регулювання температури води у внутрішньому баку здійснюється за допомогою ручки керування (Рис. 1, п. 16) у діапазоні значень від «OFF» (мінімальних значень) до «HIGH» (максимальних значень). Контрольна лампа індикації відображає режим роботи ЕВН – світиться при нагріванні води та гасне при досягненні встановленої температури.

Якщо при експлуатації ЕВН спрацював ПЗВ (див. Розділ 11), для повернення його в робочий стан необхідно натиснути кнопку на ПЗВ. Якщо при цьому ПЗВ спрацює повторно, необхідно викликати спеціаліста сервісної служби для визначення та усунення причин, з яких він спрацює.

Якщо ви не використовуєте ЕВН в зимовий період і існує ймовірність замерзання водних магістралей і самого водонагрівача, необхідно відключити живлення і злити воду з ЕВН, щоб уникнути пошкодження внутрішнього бака.

10. ТЕХНІЧНЕ ОБСЛУГОВУВАННЯ

Періодичне проведення технічного обслуговування (далі – ТО) і своєчасна заміна магнієвого анода є обов'язковими умовами для довготривалої роботи ЕВН. Невиконання цих вимог є підставою для зняття ЕВН з гарантійного обслуговування. **Технічне обслуговування та заміна магнієвого анода не входять до гарантійних зобов'язань виробника і продавця.**

Технічне обслуговування та заміну магнієвого аноду необхідно проводити не рідше одного разу на рік з моменту продажу. Якщо вода містить велику кількість хімічних домішок, то проводити ТО і замінювати магнієвий анод необхідно раз на півроку.

При проведенні ТО перевіряється стан магнієвого анода і наявність накипу на ТЕНі. Одночасно з цим видалається осад, який може накопичуватися в нижній частині ЕВН.

Якщо на ТЕНі утворився накип, то його можна видалити за допомогою засобів для видалення накипу, або механічним шляхом. При видаленні осаду з ЕВН не слід застосовувати надмірних зусиль і використовувати абразивні засоби для чищення, щоб не пошкодити внутрішній бак.

Важливість першого технічного обслуговування полягає в тому, що за інтенсивністю утворення накипу і осаду, витрати магнієвого анода, можна визначити терміни проведення подальших ТО і, як наслідок, продовжити термін експлуатації ЕВН. При невиконанні зазначених вище вимог скорочується термін експлуатації ЕВН, зростає ймовірність виходу ЕВН з ладу, і припиняється дія гарантійних зобов'язань.



УВАГА! Накопичення накипу на ТЕНі може стати причиною його виходу з ладу.

Примітка: Вихід з ладу ТЕНа через утворення накипу та пошкодження внутрішнього бака через відсутність своєчасної заміни анода не підпадають під дію гарантійних зобов'язань. Регулярне технічне обслуговування не входить до гарантійних зобов'язань виробника та продавця.

Для проведення ТО і заміни магнієвого анода необхідно виконати наступне:

- відключити електроживлення ЕВН;
- дати охолонути гарячій воді або використати її через змішувач;
- перекрити надходження холодної води до ЕВН;
- відкрутити запобіжний клапан або відкрити зливний вентиль;
- на патрубок подачі холодної води або на зливальний вентиль надягти гумовий шланг, другий кінець якого направити в каналізацію;
- відкрити кран гарячої води на змішувачі та злити воду з ЕВН через шланг у каналізацію;
- зняти захисну кришку, відключити дроти, відгвинтити та витягти з корпусу опорний фланець;
- замінити магнієвий анод, очистити при необхідності ТЕН від накипу і видалити осад з бака;
- провести збірку, заповнити ЕВН водою та включити живлення.

Технічне обслуговування ЕВН повинно проводитись авторизованим сервісним центром. В гарантійному талоні має бути зроблена відповідна відмітка з печаткою сервісного центру, що провів технічне обслуговування. Відсутність

відміток від сервісного центру, про своєчасне проходження технічного обслуговування, призводить до відмови в гарантійному обслуговуванні.

Щоб злити воду у моделях із дренажним патрубком достатньо перекрити доступ холодної води до ЕВН, відкрутити заглушку на дренажному патрубку і відкрити кран гарячої води. Після зливання води можна на деякий час відкрити подачу холодної води до ЕВН для додаткового промивання бака.

Облік робіт з технічного обслуговування та гарантійного ремонту.

Найменування послуги	Зміст виконаної роботи, та замінені запчастин	Дата проведення	ПІБ, підпис виконавця, печатка СЦ
Технічне обслуговування №1			
Технічне обслуговування №2			
Технічне обслуговування №3			
Технічне обслуговування №4			

11. МОЖЛИВІ НЕСПРАВНОСТІ І МЕТОДИ ЇХ УСУНЕННЯ

Несправність	Можлива причина	Спосіб усунення
Зменшився напір гарячої води з ЕВН. Напір холодної води не змінився	Засмічення впускного отвору запобіжного клапана	Зняти запобіжний клапан та промити його у воді
Збільшився час нагрівання	ТЕН вкрився шаром накипу	Вийняти фланець та очистити ТЕН
	Знизилась напруга електроживлення	Звернутися до служби експлуатації електромережі
Часте спрацювання кнопки термовимикача	Встановлена температура близька до граничної	Повернути регулятор температури (ручку керування) в бік зменшення температури (-)
	Трубка термостату вкрилася накипом	Витягти з ЕВН опорний фланець і обережно очистити трубку від накипу
ЕВН працює, але не нагріває воду	Вентиль (Рис. 1, п.8) не закритий або вийшов з ладу	Закрити або замінити вентиль (Рис. 1, п.8)
Включений в електромережу ЕВН не нагріває воду. Відсутня індикація на панелі керування	Спрацював термовимикач	Відключіть ЕВН від джерела живлення після чого, зніміть захисну кришку, натисніть і утримуйте кнопку, розташовану на термовимикачі, до тих пір, поки не почуєте клацання, після чого встановіть захисну кришку назад і підключіть ЕВН до джерела живлення
	Відсутня напруга в електромережі	Перевірте напругу в електричній розетці
	Пошкоджено мережевий провід	Зверніться до спеціалізованого сервісного центру

Вищепераховані несправності не є дефектами ЕВН і усуваються споживачем самостійно або за його рахунок.

У разі неможливості усунути неполадки за допомогою наведених вище рекомендацій або у разі виявлення інших несправностей вам слід звернутися до авторизованого сервісного центру.

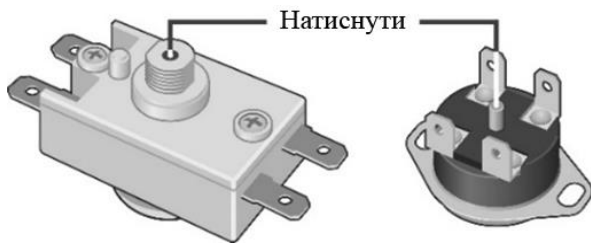


Рисунок 2. Можливі схеми розташування кнопки термовимикача. Термовимикач знаходиться під захисною кришкою

12. ТРАНСПОРТУВАННЯ І ЗБЕРІГАННЯ

Транспортування та зберігання електроводонагрівачів здійснюється відповідно до маніпуляційних знаків на упаковці:



– Необхідність захисту вантажу від впливу вологи



– Крихкість вантажу, умова обережного поводження



– Рекомендований температурний діапазон зберігання вантажу:
від +5°C до +40°C



– Правильне вертикальне положення вантажу

13. УТИЛІЗАЦІЯ

При дотриманні правил встановлення, експлуатації, технічного обслуговування ЕВН та відповідності якості використовуваної води діючим стандартам виробник встановлює термін служби ЕВН 9 років.

Усі деталі ЕВН виготовлені з матеріалів, що дозволяють у разі потреби утилізувати його екологічно безпечним способом, який повинен проводитися відповідно до правил і норм країни, в якій експлуатується ЕВН.

При утилізації ЕВН необхідно дотримуватися місцевих екологічних законів та рекомендацій.

14. ГАРАНТІЇ ВИРОБНИКА

Виробник встановлює термін гарантії на водонагрівач 1 рік, при цьому терміни гарантії на складові та комплектуючі вироби наступні:

- на водомістку ємність (внутрішній бак) – 5 років, при умові проведення щорічного технічного обслуговування водонагрівача;
- на інші складові частини (нагрівальний елемент, колба нагрівального елемента, терморегулятор, термовимикач, лампочки-індикатори, ущільнювальні прокладки, індикатор температури, пристрій захисного відключення, запобіжний клапан та інше) – 1 рік, окрім магнієвого аноду. Магнієвий анод є витратним матеріалом і заміні по гарантії не підлягає.

Термін гарантії починається від дати продажу ЕВН. Дата продажу вказується продавцем у гарантійному талоні, та повинна підтверджуватись касовим чеком або видатковою накладною.

При використанні приладу в комерційних цілях (на виробництві, в місцях громадського харчування, лазні, сауни перукарні, офіси, спортзали та інше), гарантійний термін складає 6 місяців.

При відсутності або виправленні у гарантійному талоні дати продажу і штампю магазину, гарантійний термін обчислюється від дати виготовлення виробу.

Дата випуску водонагрівача закодована в унікальному серійному номері, розташованому на ідентифікаційній табличці на корпусі ЕВН. Серійний номер ЕВН складається з тринадцяти цифр. Третя та четверта цифра серійного номера - рік випуску, п'ята та шоста - місяць випуску, сьома та восьма - день випуску ЕВН. Претензії у період терміну гарантії приймаються за наявності даного керівництва з відмітками організації-продавця та ідентифікаційної таблички на корпусі ЕВН.

Гарантійні зобов'язання є дійсними при обов'язковому дотриманні наступних умов:

- гарантійний талон правильно та повністю заповнений, у ньому не присутні виправлення;
- тиск води на вході у водонагрівач не повинен перевищувати значення 0,4 МПа. Якщо тиск води рівний або вище за вказане значення, слід встановити редуктор тиску (не входить в комплект поставки);
- проведення технічного обслуговування виробу не рідше одного разу на рік, яке повинне проводитись авторизованим сервісним центром, та яке складається з видалення накипу з нагрівального елемента та осаду з нижньої частини бака, заміни магнієвого аноду, перевірки стану запобіжного клапану та його чищення при необхідності, перевірки стану інших складових і загальної працездатності (послугу сплачує споживач). Якщо

використовується вода поганої якості, то технічне обслуговування необхідно проводити раз на півроку. Магнієвий анод забезпечує захист внутрішнього баку від корозії та подовжує його термін експлуатації, а також, в значній мірі, запобігає виникненню накипу на ТЕНі. На водонагрівач, що вийшов з ладу через сильний знос магнієвого аноду, гарантія не розповсюджується;

- наявність ефективного заземлення водонагрівача;
- використовувати для нагріву в водонагрівачі воду без механічних і хімічних домішок, які можуть призвести до порушення роботи ЕВН і запобіжного клапана;
- експлуатувати водонагрівач зі справно працюючим запобіжним клапаном з комплекту поставки водонагрівача.

Гарантійний ремонт здійснюється уповноваженою сервісною організацією на підставі правильно і повністю заповненого гарантійного талону та наявності касового чеку або видаткової накладної, при неухильному дотриманні умов, зазначених в цьому Керівництві. Якщо виклик представника сервісного центру виявився необґрунтованим, користувач обладнання зобов'язаний відшкодувати витрати, пов'язані з виїздом майстра, у повному обсязі. Ремонт, заміна складових частин і комплектуючих в межах терміну гарантії не продовжують термін гарантії на ЕВН в цілому, при цьому термін гарантії на замінені або відремонтовані комплектуючі закінчується в момент закінчення терміну гарантії на ЕВН.

Термін гарантії на замінені або відремонтовані комплектуючі становить один місяць.

Гарантійний термін зберігання становить три роки і обчислюється від дати виготовлення товару.

Гарантія втрачає силу у випадку:

- пошкодження чи видалення серійного заводського номера обладнання;
- внесення конструктивних змін у виріб;
- спроби споживача провести ремонт або заміну запчастин власними силами, втручання в обладнання не уповноважених сервісних організацій;
- нанесення виробу механічних пошкоджень;
- якщо запобіжний клапан не встановлений, встановлений не вірно або несправний;
- використання приладу не за призначенням;
- відсутності магнієвого аноду;
- використання неоригінальних запасних частин і комплектуючих, неякісних чи невідповідних витратних матеріалів;
- не проведення технічного обслуговування виробу (не рідше одного разу на рік);
- захисний редуктор тиску несправний.

Гарантія не поширюється на всі види несправностей, які спричинені:

- неправильною експлуатацією, недбалим використанням, недотриманням настанов інструкції з монтажу та експлуатації, СНіП/ДБН та інших діючих нормативів та правил;
- недотриманням правил установки (підключення), зберігання та транспортування;
- підключенням виробу до мереж електропостачання, водопостачання з параметрами що не відповідають вимогам діючих стандартів, норм та правил;
- відсутністю заземлення, якщо це призвело до виходу з ладу водонагрівача;
- експлуатацією водонагрівача не заповненого водою, як наслідок вихід з ладу нагрівального елементу;
- утворенням накипу на нагрівальному елементі, якщо це призвело до виходу його з ладу;
- замерзанням води у водонагрівачі.

При установці і експлуатації ЕВН споживач зобов'язаний дотримуватися наступних вимог:

- виконувати заходи безпеки і правила установки, підключення, експлуатації і обслуговування, викладені в цьому Керівництві;
- не допускати механічних ушкоджень від недбалого зберігання, транспортування і монтажу;
- не допускати замерзання води в ЕВН;
- використовувати для нагріву в ЕВН воду без механічних і хімічних домішок;
- експлуатувати ЕВН зі справним запобіжним клапаном з комплексу поставки ЕВН;
- температура зовнішнього середовища, в якому експлуатується ЕВН, повинна знаходитися в межах від 5°C до 40°C. Замерзання води в ЕВН при мінусових температурах призводить до виходу його з ладу, що не є гарантійним випадком;
- не здійснюйте демонтаж водонагрівача з місця до приїзду майстра сервісного центру для перевірки приладу та якості і правильності інсталяційних робіт. У випадку не виконання даної вимоги водонагрівач не підлягає гарантійному обслуговуванню і ремонт оплачує споживач.

Несправності запобіжного клапана або шнура живлення не є несправністю власне ЕВН і не тягне за собою заміну ЕВН. Відповідальність за дотримання правил установки та підключення лежить на покупцеві (у випадку самостійного підключення) або на монтажній організації, що виконувала підключення.

Виробник не несе відповідальності за недоліки, що виникли внаслідок порушення споживачем правил встановлення, експлуатації й технічного обслуговування ЕВН, викладених у цьому Керівництві, включно із випадками,

коли ці недоліки виникли через невідповідність параметрів мереж (електричної й водопостачання), у яких експлуатується ЕВН, і внаслідок втручання третіх осіб. На претензії щодо зовнішнього вигляду ЕВН гарантія виробника не поширюється.

Задля Вашої власної безпеки! Монтаж, ремонт і обслуговування повинні здійснюватися тільки кваліфікованими фахівцями.

15. ВІДОМОСТІ ПРО ВИРОБНИКА

Виробник: Guangdong New Weber Electric Appliances Co., Ltd. (Гуандун Нью Вебер Електрик Аплаенсіз Ко., Лімітед)

1st Floor, Building B, No.15, Jianye Middle Road, Shunde High-tech Industrial Zone (Ronggui), Huakou, Ronggui, Shunde, Foshan city, Guangdong Province, China. (1-й поверх, будинок Б, № 15, Джануе Міддл Род, Високотехнологічна промислова зона Шунде (Ронгуї), Хуаку, Ронгуї, Шунде, місто Фошань, Провінція Гуандун, Китай)

Інформацію про найближчий сервісний центр Ви можете отримати у Продавця або на офіційному сайті ТОВ «Термекс»: www.thermex.ua
e-mail: service@ua.thermex.com

Служба гарантійної і сервісної підтримки в Україні:

тел.: 0-800-500-610, www.thermex.ua

Представник виробника в Україні:

ТОВ «Термекс»

Адреса: 58032, м. Чернівці, Україна, вул. Головна, 246

тел.: 0 (800) 500 610

www.thermex.ua


16. ВІДМІТКА ПРО ПРОДАЖ

Модель _____

Серійний № _____

Дата продажу « _____ » _____ 20 _____ р.

Організація-продавець: _____

Підпис представника
організації-продавця _____

Печатка
організації-
продавця

Виріб укомплектований, на вигляд виробу претензій не маю. Керівництво з експлуатації з необхідними відмітками отримав, з правилами експлуатації та умовами гарантії ознайомлений та згодний.

Підпис покупця: _____



ГАРАНТІЙНИЙ ТАЛОН № 1

Модель		Печатка організації- продавця
Серійний номер		
Дата продажу		
Організація-продавець		

Заповнюється організацією-продавцем



ГАРАНТІЙНИЙ ТАЛОН № 2



Модель		Печатка організації- продавця
Серійний номер		
Дата продажу		
Організація-продавець		

Заповнюється організацією-продавцем

Дата прийому (звернення)		Печатка сервісного центру
Дата видачі (ремонту)		
Несправність		
Виконані роботи		
Спецаадаст (ПІБ)		

Заповнюється сервісним центром

Дата прийому (звернення)		Печатка сервісного центру
Дата видачі (ремонту)		
Несправність		
Виконані роботи		
Спецаадаст (ПІБ)		

Заповнюється сервісним центром



Модель		Печатка організації- продавця
Серійний номер		
Дата продажу		
Організація-продавець		

Заповнюється організацією-продавцем



Модель		Печатка організації- продавця
Серійний номер		
Дата продажу		
Організація-продавець		

Заповнюється організацією-продавцем

Дата прийому (звернення)		Печатка сервісного центру
Дата видачі (ремонт)		
Несправність		
Виконані роботи		
Спецааааст (ПІБ)		

Заповнюється сервісним центром

Дата прийому (звернення)		Печатка сервісного центру
Дата видачі (ремонт)		
Несправність		
Виконані роботи		
Спецааааст (ПІБ)		

Заповнюється сервісним центром

thermex.ua